

Varoitus! Tämä symboli ilmaisee tärkeitä turvallisuuteen liittyviä tietoja. Noudata näitä ohjeita huolellisesti.



Lue käyttöohje ennen käyttöä! On tärkeää ymmärtää käyttöohjeen sisältö, ennen kuin yrität käyttää laitetta.

CE

2021-02-15

Asiakirjan numero: M11443-11438FI rev.02

Käyttötarkoitus

Humerus-vetosetti on tarkoitettu tukemaan, venyttämään ja kiinnittämään potilaan kyynärvarsi leikkauksen aikana. Tuote on tarkoitettu terveydenhuollon ammattilaisten käyttöön terveydenhuollon yksikössä.



Turvallisuusmääräykset

Enimmäiskuormitus: 20 kg, mikä vastaa 200 kg painavaa potilasta, standardit EN 60601-1 ja EN 60601-2 Vetosuuntainen voima saa olla enintään 50 kg.

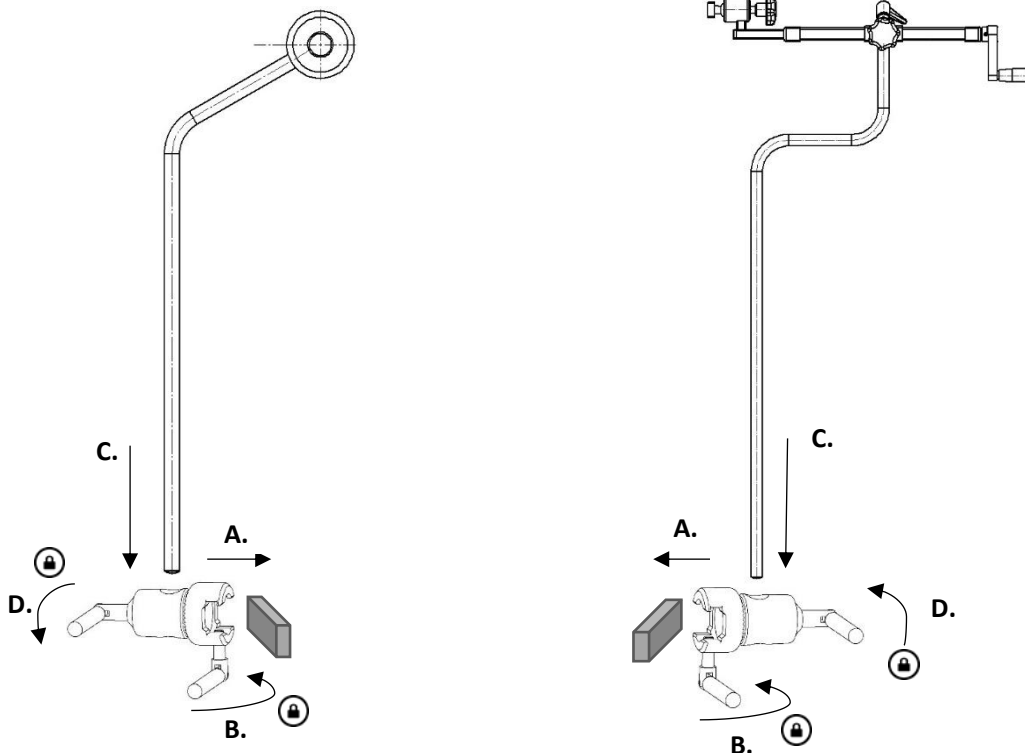
Varmista oikea toiminta ennen käyttöä!

Kun löysät lukitusvipua korkeuden säätämistä varten, tue alta, jotta laite ei laskeudu hallitsemattomasti ala-asentoon.

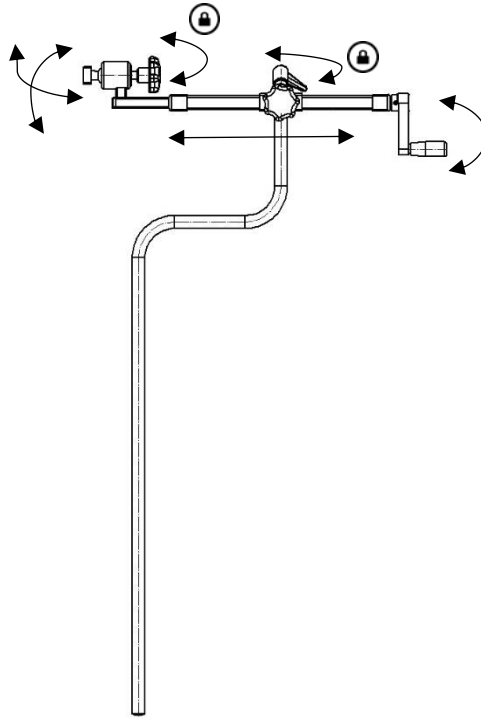
Huollon ja ennaltaehkäisevän huollon toimenpiteitä saa suorittaa vain valtuutettu henkilöstö.

Käyttöohjeet

Asentaminen



Asennon säätö



Ylläpito

Huollon ja ennaltaehkäisevän huollon toimenpiteitä sekä säätö- ja korjaustoimenpiteitä saa suorittaa vain valtuutettu henkilöstö. Rakenteen muuttaminen ilman valmistajan kirjallista suostumusta on ehdottomasti kielletty.

Puhdistaminen

Puhdista antiseptisellä pesuaineella (pH 6–8) ja lämpimällä vedellä. Etanolia voidaan käyttää metallipinnoilla. Pyyhi kuivaksi pehmeällä liinalla. Älä käytä voimakkaasti hapanta tai emäksistä pesuainetta.

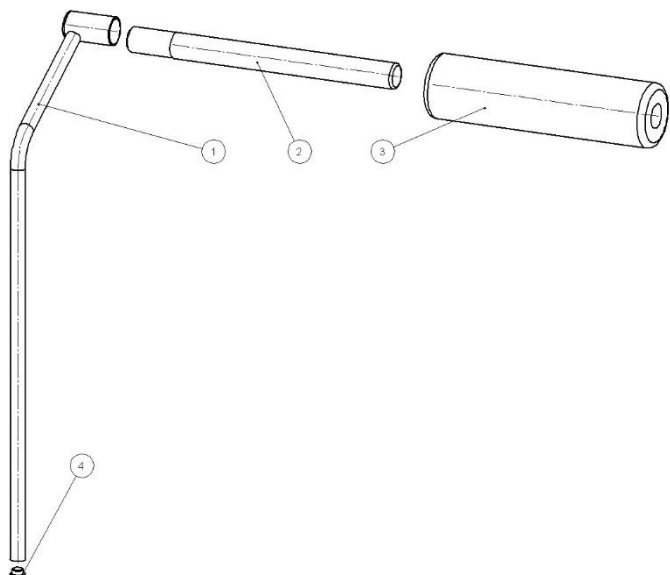
Tarkistaminen

Tarkista, ettei mikään osa ole löystynyt ja että kaikki osat ovat ehjiä. Tarkista säätö- ja lukitustoiminto.

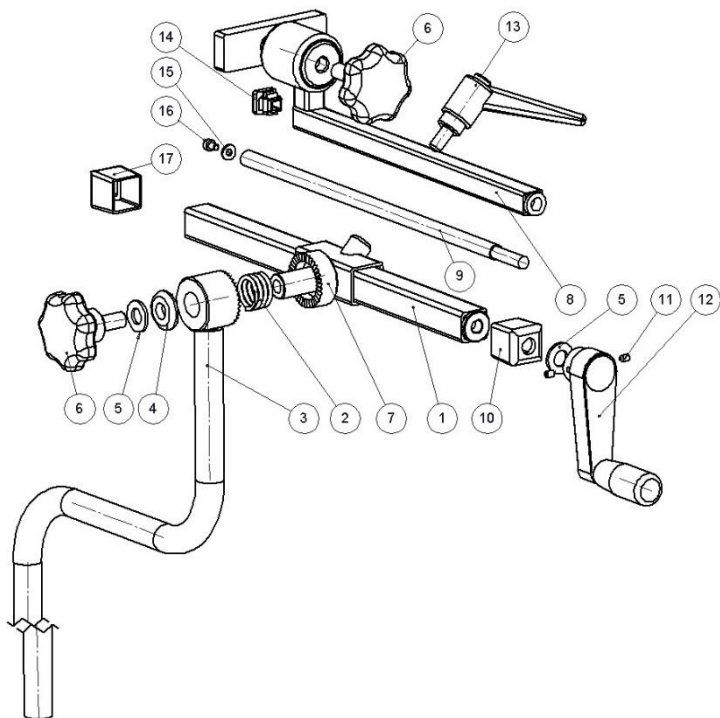
Vuosihuolto

Laite on kerran vuodessa puhdistettava huolellisesti, kierteet ja liikkuvat osat on voideltava ja lukitustoiminto on testattava.

11438



11443



Nro	Kuvaus	Kpl	Tuotenro
1.	Tanko	1	11489
2.	Puinen tanko	1	11485
3.	Pehmuste	1	11435
4.	Muovitulppa IKP 3531-32 S	1	-

Nro	Kuvaus	Kpl	Tuotenro
1.	Ulompi putki	1	10294
2.	Jousi	1	1602
3.	Tanko	1	11441
4.	Aluslevy	1	11265
5.	Aluslevy BRB 10,5x20x2	2	-
6.	Nuppi VCT.53 p-M10x20 pehmeä	2	-
7.	Ohjain	1	11516
8.	Vetotanko	1	10292
9.	Säätöruuvi	1	10289
10.	Suojatulppa	1	10298
11.	Säätöruuvi MSK6SS M4x6	2	-
12.	Kampi WN 570 C 65x8	1	-
13.	Lukituskahva GN 300 78 S	1	-
14.	Muovitulppa IFR 1515-1,5 S	1	-
15.	Aluslevy BRB 4,4x10x1 A2	1	-
16.	Ruuvi MC6S M4x6 A2	1	-
17.	Suojatulppa	1	11226

Tekniset tiedot

Paino	6 kg
Mitat (K x L x P)	820 x 680 x 150 mm
Karkea säätö	20 cm
Tarkka säätö	20 cm
Humerus-vetosetin materiaali	Ruostumaton teräs
UDI-DI 11443	07350111832537
UDI-DI 11438	07350111832544
UDI-DI 10-399	07350111832650

medi⁺
HEALTH

Tilaukset: tilaukset@medihealth.fi Tiedustelut: info@medihealth.fi
Medihealth Oy, Haarasuonkuja 5 90240 Oulu, y-tunnus 3131118-6, www.medihealth.fi