

Varoitus! Tämä symboli ilmaisee tärkeitä turvallisuuteen liittyviä tietoja. Noudata näitä ohjeita huolellisesti.



Lue käyttöohje ennen käyttöä! On tärkeää, että ymmärrät käyttöohjeen sisällön, ennen kuin yrität käyttää laitetta.

CE

20.4.2021

Asiakirjan numero: M10-480FI rev.01

Käyttötarkoitus

Munuaishissi on tarkoitettu sijoitettavaksi potilaan alle ja toimimaan tukena, jonka korkeutta voi säätää esimerkiksi munuais- tai sappileikkauksen aikana. Tuote on tarkoitettu terveydenhuollon ammattilaisten käyttöön terveydenhuollon yksikössä.



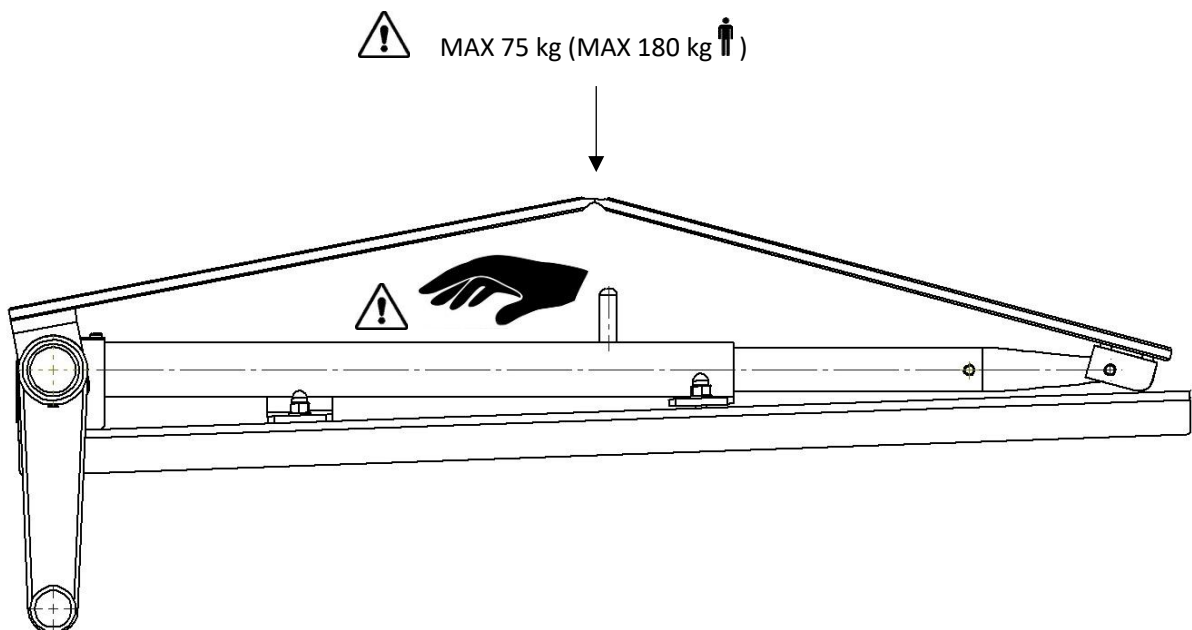
Turvallisuusmääräykset

Enimmäiskuormitus: 75 kg, mikä vastaa 180 kg painavaa potilasta; standardien EN 60601-1 ja EN 60601-2 mukainen.

Varmista oikea toiminta ennen käyttöä!

Huomioi puristumisvaara korkeudensäädön yhteydessä.

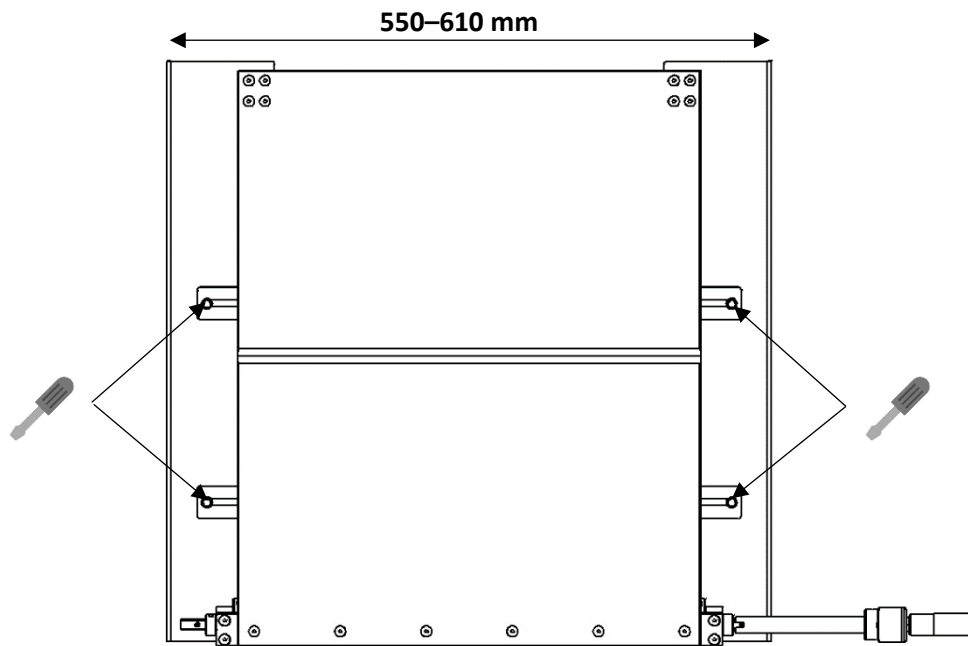
Huollon ja ennaltaehkäisevän huollon toimenpiteitä saa suorittaa vain valtuutettu henkilöstö.



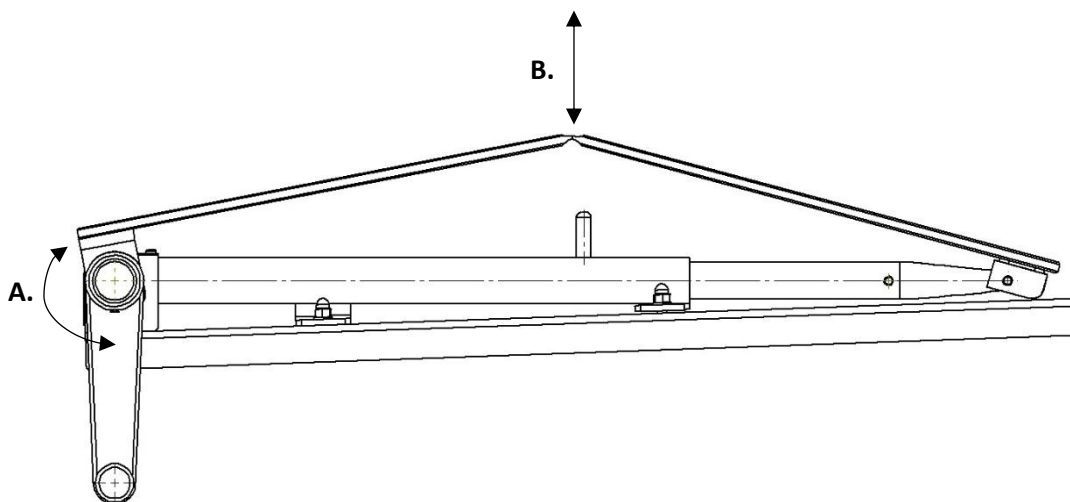
Käyttöohjeet

Asentaminen

Säädä reunatukien leveys leikkauspöydän leveyden mukaan. Aseta munuaishissi leikkauspöydälle patjan alle.



Asennon säätö



Ylläpito



Huollon ja ennaltaehkäisevän huollon toimenpiteitä sekä säätö- ja korjaustoimenpiteitä saa suorittaa vain valtuutettu henkilöstö. Rakenteen muuttaminen ilman valmistajan kirjallista suostumusta on ehdottomasti kielletty.

Puhdistaminen

Puhdista antiseptisellä pesuaineella (pH 6–8) ja lämpimällä vedellä. Etanolia voidaan käyttää metallipinnoilla. Pyyhi kuivaksi pehmeällä liinalla. Älä käytä voimakkaasti hapanta tai emäksistä pesuainetta.

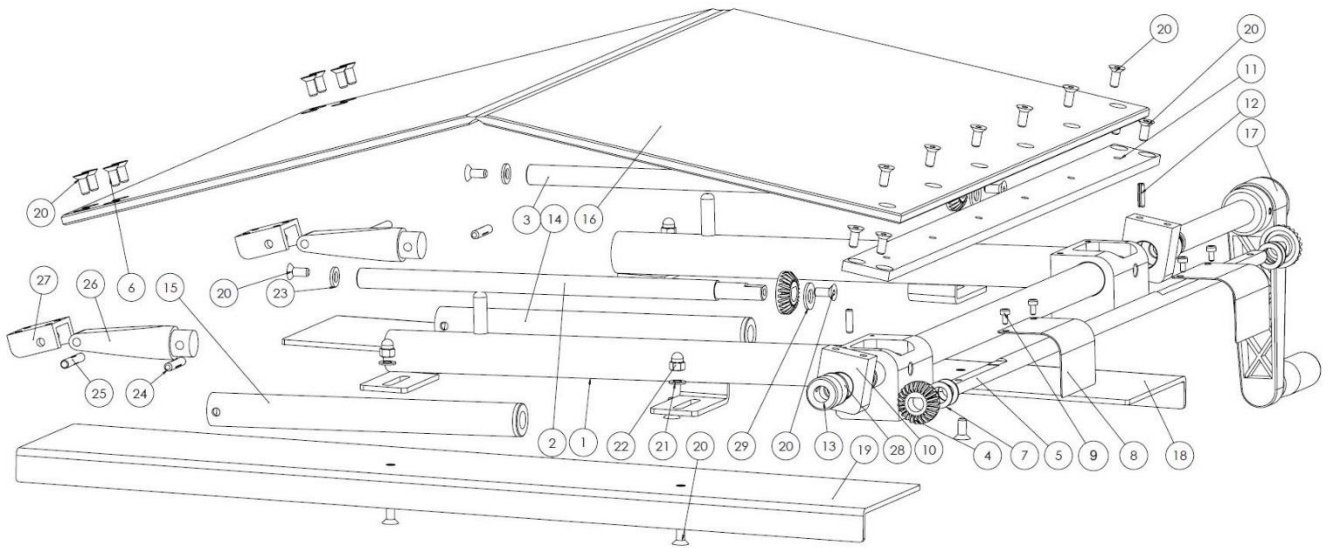
Tarkistaminen

Tarkista, ettei mikään osa ole löystynyt ja että kaikki osat ovat ehjiä. Tarkista munuaishissin asentotoiminto.

Vuosihuolto

Munuaishissi on kerran vuodessa puhdistettava huolellisesti, liikkuvat osat on voideltava ja asentotoiminto on testattava.

Varaosat



	Kuvaus	Kpl	Tuotenro
1.	Runko	1	10082
2.	Ruuvi, oikea kierre	1	10106
3.	Ruuvi, vasen kierre	1	10107
4.	Kartiohammaspyörä	4	030183-A
5.	Varsi	1	10110
6.	Ruuvi MF6S M5x10 A2	4	-
7.	Aluslevy DB 10x16x1	4	-
8.	Suojus	2	10109
9.	Ruuvi MC6S M3x6 A2	4	-
10.	Sarana	2	10112
11.	Kisko	1	10090
12.	Putkimainen tappi FRP 4x14	2	-
13.	Pysäytysrengas 10x20x10 A2	2	-
14.	Putki, vasen kierre	1	11143
15.	Putki, oikea kierre	1	11144
16.	Levy	1	10084
17.	Kampi	1	10102
18.	Reunatuki, oikea	1	10414HÖ
19.	Reunatuki, vasen	1	10414VÄ
20.	Ruuvi MF6S M5x12 A2	22	-
21.	Aluslevy BRB 5,3x10x1	5	-
22.	Hattumutteri MHM5 A2	4	-
23.	Aluslevy BRB 6,4x12x1,5 FZB	2	-
24.	Putkimainen tappi RPD Ø5x25 A2	2	-
25.	Putkimainen tappi RPD Ø5x30 A2	2	-
26.	Päätykappale	2	10113
27.	Sarana	2	10108
28.	Aluslevy BRB 1,5x20x2 nailon	2	-
29.	Aluslevy BRB 8,4x16x1,5 FZB	2	-

Tekniset tiedot

Enimmäiskuormitus	75 kg, mikä vastaa 180 kg painavaa potilasta; standardien EN 60601-1 ja EN 60601-2 mukainen.
Munuaishissin materiaali	Kromattu teräs Ruostumaton teräs PP-muovi
Paino	7,7 kg
Mitat (K x L x P)	80–190 x 550–610 x 550 mm
UDI-DI	07350111832452

medi⁺
HEALTH

Tilaukset: tilaukset@medihealth.fi Tiedustelut: info@medihealth.fi
Medihealth Oy, Haarasuonkuja 5 90240 Oulu, y-tunnus 3131118-6, www.medihealth.fi