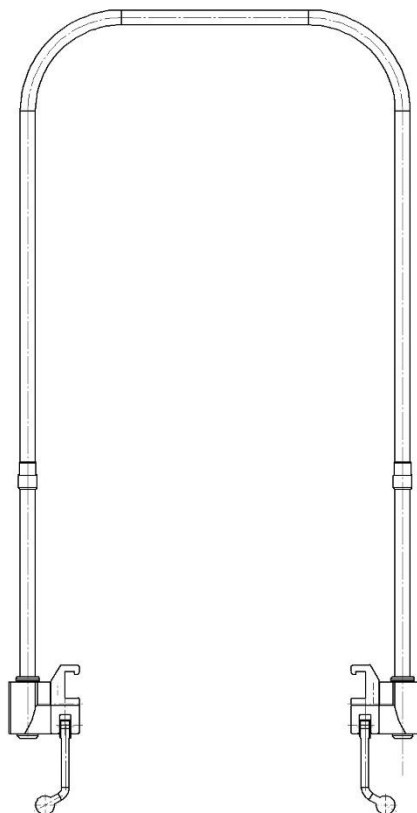


Anestesiakehikko 10-311 ja versiot



Versio	Kuvaus
10-311	Pidike (EU 25 x 10 mm kisko)
10-311-US	Pidike (US 1 $\frac{1}{8}$ " x $\frac{3}{8}$ " kisko)
10-311-UK	Pidike (UK 1 $\frac{1}{4}$ " x $\frac{1}{4}$ " kisko)
10-311-16	ilman pidikettä



Varoitus! Tämä symboli ilmaisee tärkeitä turvallisuuteen liittyviä tietoja. Noudata näitä ohjeita huolellisesti.



Lue käyttöohje ennen käyttöä! On tärkeää, että ymmärrät käyttöohjeen sisällön, ennen kuin yrität käyttää laitetta.

CE

30.10.2020

Asiakirjan numero: M10-311FI rev.01

Käyttötarkoitus

Anestesiakehikkoon voi ripustaa esimerkiksi steriilin kankaan steriilin esteen muodostamiseksi leikkauksen aikana. Tuote on tarkoitettu terveydenhuollon ammattilaisten käyttöön terveydenhuollon yksikössä.



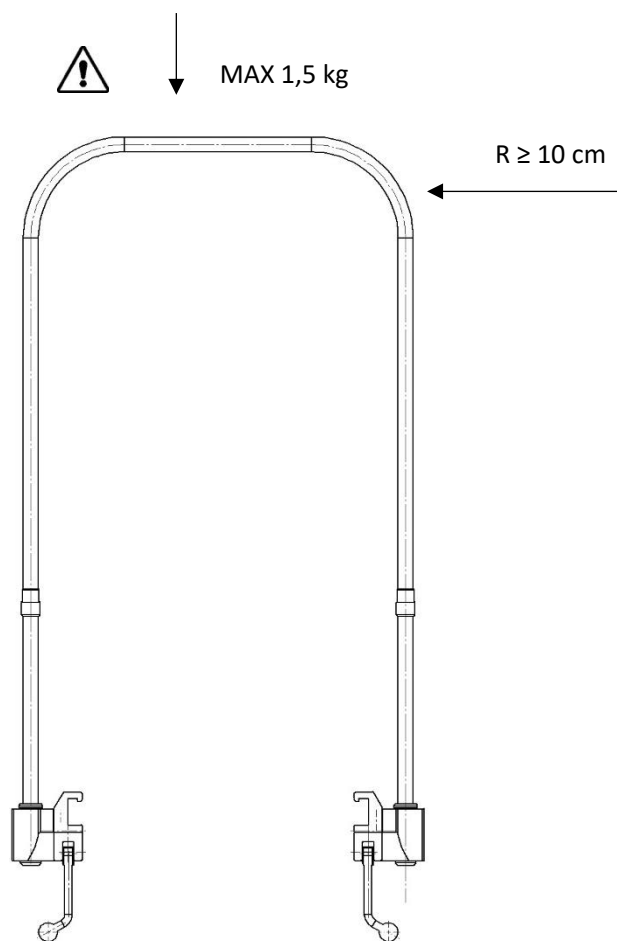
Turvallisuusmääräykset

Enimmäiskuormitus: 1,5 kg

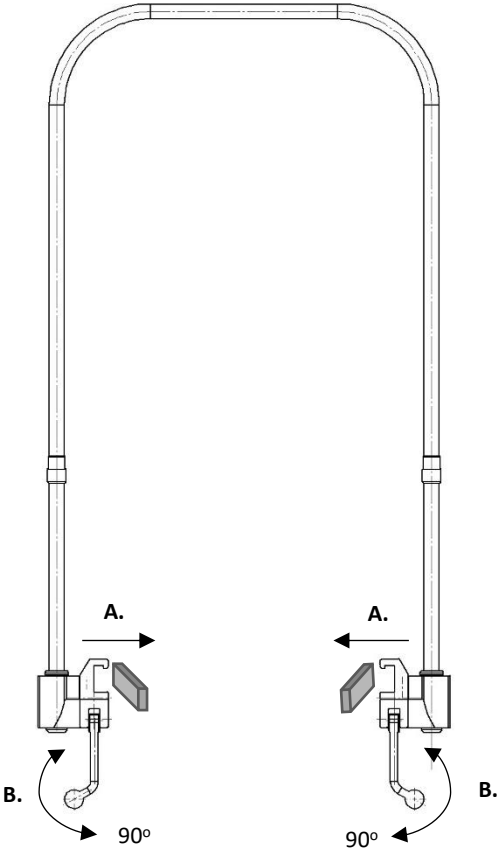
Taipuisan kaaren pienin taivutussäde: 10 cm, pienempi säde voi vahingoittaa anestesiakehikkoa.

Varmista oikea toiminta ennen käyttöä!

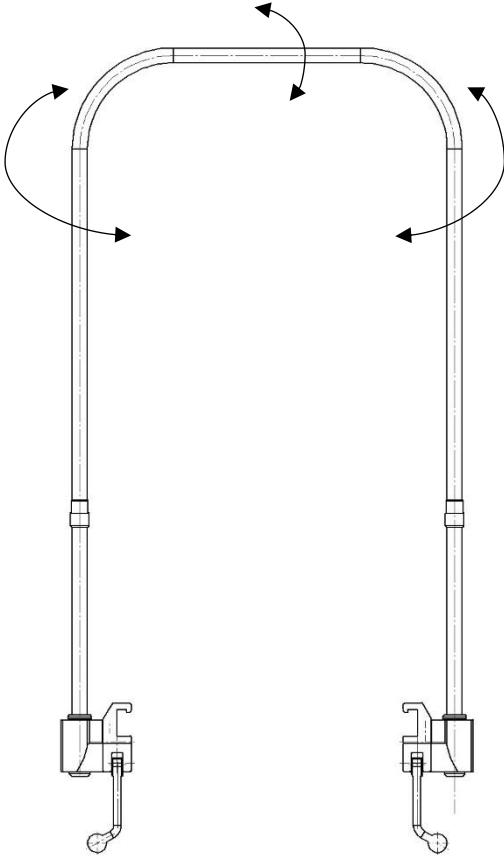
Huollon ja ennaltaehkäisevän huollon toimenpiteitä saa suorittaa vain valtuutettu henkilöstö.



Asentaminen



Sijoittaminen



Ylläpito

Huollon ja ennaltaehkäisevän huollon toimenpiteitä sekä säätö- ja korjaustoimenpiteitä saa suorittaa vain valtuutettu henkilöstö. Rakenteen muuttaminen ilman valmistajan kirjallista suostumusta on ehdottomasti kielletty.

Puhdistaminen

Puhdista antiseptisellä pesuaineella (pH 6–8) ja lämpimällä vedellä. Etanolia voi käyttää. Pyyhi kuivaksi pehmeällä liinalla. Älä käytä voimakkaasti hapanta tai emäksistä pesuainetta.

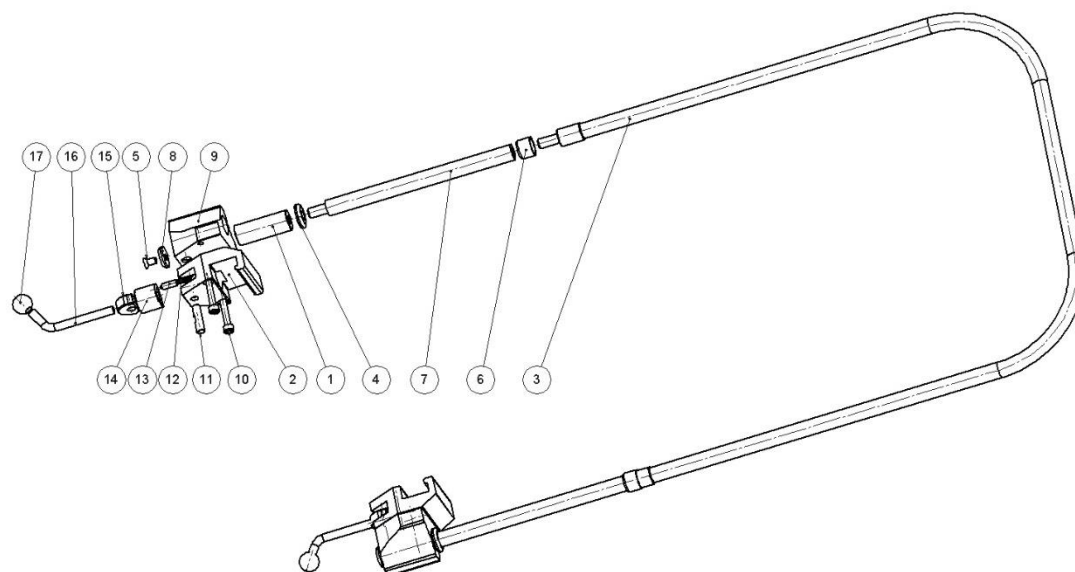
Tarkistaminen

Tarkista, ettei mikään osa ole löystynyt ja että kaikki osat ovat ehjiä. Tarkista pidikkeiden lukitustoiminto.

Vuosihuolto

Anestesiakehikko on kerran vuodessa puhdistettava huolellisesti, liikkuvat osat on voideltava ja lukitustoiminto on testattava.

Varaosat



		Versio: 10-311 10-311-16		
	Kuvaus	Kpl	Tuotenro	Tuotenro
1.	Nasta	2	10753	-
2.	Pidikkeen runko	2	EU: 10031 US: 10547 UK: 10543	-
3.	Taipuisa kaari	1	10749	10749
4.	Aluslevy	2	11265	11265
5.	Ruuvi MF6S M6x12 A2	2	-	-
6.	Holkki	2	11565	11565
7.	Tanko	2	11563	10747
8.	Aluslevy	2	10004	-
9.	Ohjain	2	10764	-
10.	Ruuvi MC6S M6x35 FZ	4	-	-
11.	Varsi	2	10009	-
12.	Jousi	2	10013	-
13.	Painetappi	2	10012	-
14.	Tappi	2	10711	-
15.	Epäkesko	2	11165	-
16.	Lukitusvipu	2	10014	-
17.	Pallo	2	K20M8S	-

Tekniset tiedot

Enimmäiskuormitus	1,5 kg
Pienin taivutussäde	10 cm
Anestesiakehikon materiaali	Alumiini Ruostumaton teräs

Versio	UDI-DI	Mitat (L x P)	Paino
10-311	07350111830915	65 x 1 800 mm	2,8 kg
10-311-US	07350111830946	65 x 1 800 mm	2,8 kg
10-311-UK	07350111830939	65 x 1 800 mm	2,8 kg
10-311-16	07350111830922	20 x 2 000 mm	2 kg

medi⁺
HEALTH

Tilaukset: tilaukset@medihealth.fi Tiedustelut: info@medihealth.fi
Medihealth Oy, Haarasuonkuja 5 90240 Oulu, y-tunnus 3131118-6, www.medihealth.fi