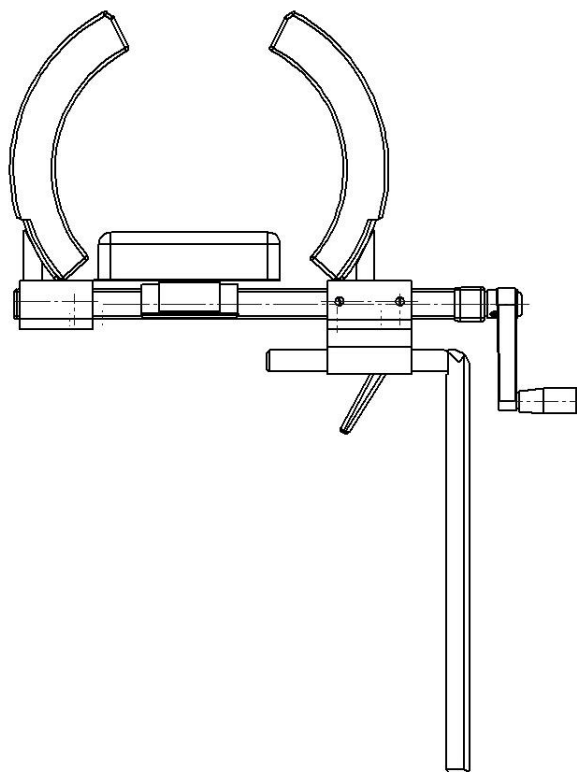


Artroskopinen tuki 10-353 ja versiot



Versio	Kuvaus
10-353	Tanko Ø20 mm, V:n muotoinen puoli
10-353-18	Tanko Ø18 mm
10-353-18-B	Tanko Ø18 mm, tasainen puoli
10-353-US	Tanko Ø18 mm, ilman pehmusteita
10-353-XL	Tanko Ø20 mm, V:n muotoinen puoli Mukautus suurempiin jalkoihin



Varoitus! Tämä symboli ilmaisee tärkeitä turvallisuuteen liittyviä tietoja. Noudata näitä ohjeita huolellisesti.



Lue käyttöohje ennen käyttöä! On tärkeää ymmärtää käyttöohjeen sisältö, ennen kuin yrität käyttää laitetta.

CE

2020-10-30

Asiakirjan numero: M10-353FI rev.01

Käyttötarkoitus

Artroskopinen tuki potilaan jalan kiinnittämiseen ja asettamiseen polven kohdalta leikkauksen aikana. Tuote on tarkoitettu terveydenhuollon ammattilaisten käyttöön terveydenhuollon yksikössä.



Turvallisuusmääräykset

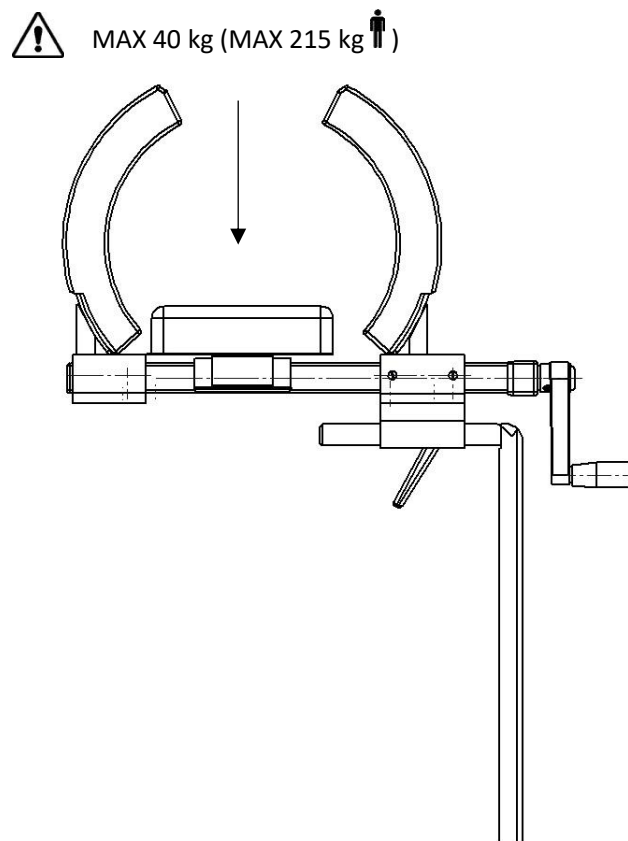
Enimmäiskuormitus: 40 kg, mikä vastaa 215 kg painavaa potilasta, standardit EN 60601-1 ja EN 60601-2

Varmista oikea toiminta ennen käyttöä!

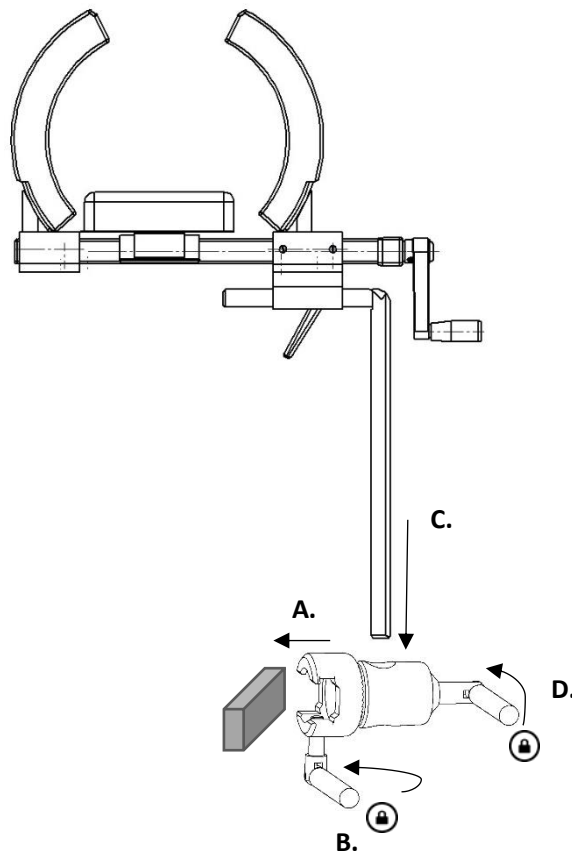
Kun löysäät lukitusvipua asennon säätämistä varten, tue alapuolelta, jotta artroskopinen tuki ei laskeudu hallitsemattomasti ala-asentoon.

Potilaan painevammojen estämiseksi pystytukien pehmusteet saavat puristua kokoon korkeintaan 20 % potilaan jalan kiinnittämisen yhteydessä.

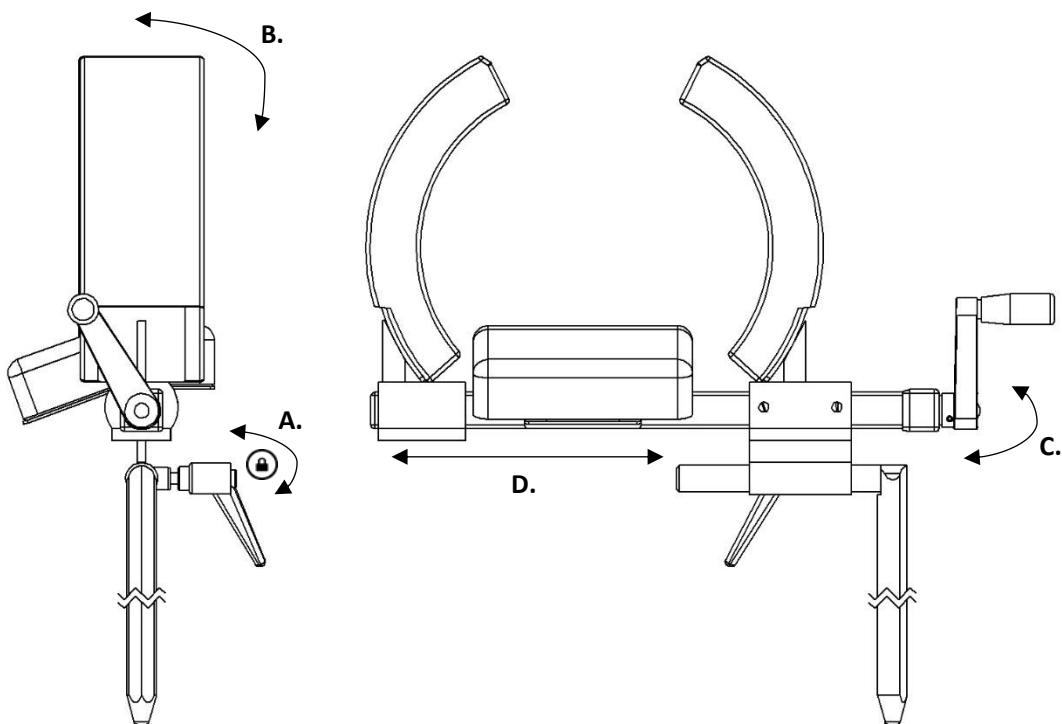
Huollon ja ennaltaehkäisevän huollon toimenpiteitä saa suorittaa vain valtuutettu henkilöstö.



Asentaminen



Asennon säätö



Ylläpito



Huollon ja ennaltaehkäisevän huollon toimenpiteitä sekä säätö- ja korjaustoimenpiteitä saa suorittaa vain valtuutettu henkilöstö. Rakenteen muuttaminen ilman valmistajan kirjallista suostumusta on ehdottomasti kielletty.

Puhdistaminen

Puhdista antiseptisellä pesuaineella (pH 6–8) ja lämpimällä vedellä. Etanolia voidaan käyttää metallipinnoilla. Pyyhi kuivaksi pehmeällä liinalla. Älä käytä voimakkaasti hapanta tai emäksistä pesuainetta.

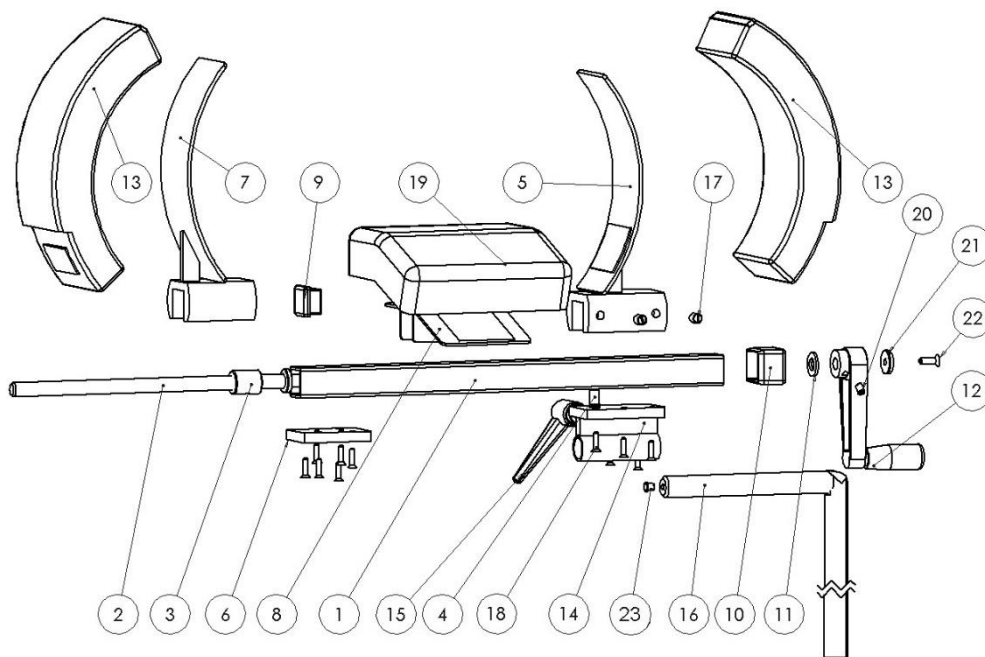
Tarkistaminen

Tarkista, ettei mikään osa ole löystynyt ja että kaikki osat ovat ehjiä. Tarkista artroskopisen tuen lukitus- ja asettelutoiminto. Tarkista, että pehmusteet ovat puhtaat ja ehjät.

Vuosihuolto

Artroskopinen tuki on kerran vuodessa on puhdistettava huolellisesti, liikkuvat osat on voideltava ja lukitus- ja asettelutoiminto on testattava.

Varaosat



Kuvaus	Kpl	Versio:				
		10-353	10-353-18	10-353-18-B	10-353-US	10-353-XL
		Tuotenro	Tuotenro	Tuotenro	Tuotenro	Tuotenro
1. Tukiputki	1	10376	10376	10376	10376	10376
2. Säätöruuvi	1	10382	10382	10382	10382	10382
3. Mutteri	1	10383	10383	10383	10383	10383
4. Työntölevyn tappi	1	10887	10887	10887	10887	10887
5. Siirrettävä tuki	1	10371	10371	10371	10371	11776
6. Kansi	1	10407	10407	10407	10407	10407
7. Kiinteä tuki	1	10372	10372	10372	10372	11775
8. Pehmusteen pidike	1	10442	10442	10442	10442	10442
9. Muovitulppa IFR 25x25x2	1	-	-	-	-	-
10. Muovitulppa	1	10888	10888	10888	10888	10888
11. Aluslevy BRB 10,5x20x2 nailon	1	-	-	-	-	-
12. Kampi GN 471B	1	-	-	-	-	-
13. Pehmuste	2	10125	10125	10125	-	11785
14. Siirrettävä liitoskappale	1	10379	10379	10379	10379	10379
15. Säädetty lukitusvipu GN300 S63-8	1	-	-	-	-	-
16. Puristinkiinnike	1	10386	10624	11479	10624	10386
17. Säätöruuvi PSS M8x10 nailon	2	-	-	-	-	-
18. Ruuvi MF6S M4x16 A2	12	-	-	-	-	-
19. Pehmuste	1	10441	10441	10441	-	10441
20. Säätöruuvi MSK6SS M6x8	1	-	-	-	-	-
21. Aluslevy	1	10003	10003	10003	10003	10003
22. Ruuvi MF6S M5x16 A2	1	-	-	-	-	-
23. Muovitulppa IKPT 85,5 S	1	-	-	-	-	-

Tekniset tiedot

Enimmäiskuormitus 40 kg, mikä vastaa 215 kg painavaa potilasta, standardit EN 60601-1 ja EN 60601-2

Artroskopisen tuen materiaali Ruostumaton teräs

Versio	UDI-DI	Paino	Mitat (K x L x P)
10-353	07350111831431	4,3 kg	265 x 130 x 465 mm
10-353-18	07350111831448	4,3 kg	265 x 130 x 465 mm
10-353-18-B	07350111831455	4,3 kg	265 x 130 x 465 mm
10-353-US	07350111831462	4,3 kg	265 x 130 x 465 mm
10-353-XL	07350111831479	4,5 kg	340 x 130 x 465 mm

medi⁺
HEALTH

Tilaukset: tilaukset@medihealth.fi Tiedustelut: info@medihealth.fi
Medihealth Oy, Haarasuonkuja 5 90240 Oulu, y-tunnus 3131118-6, www.medihealth.fi