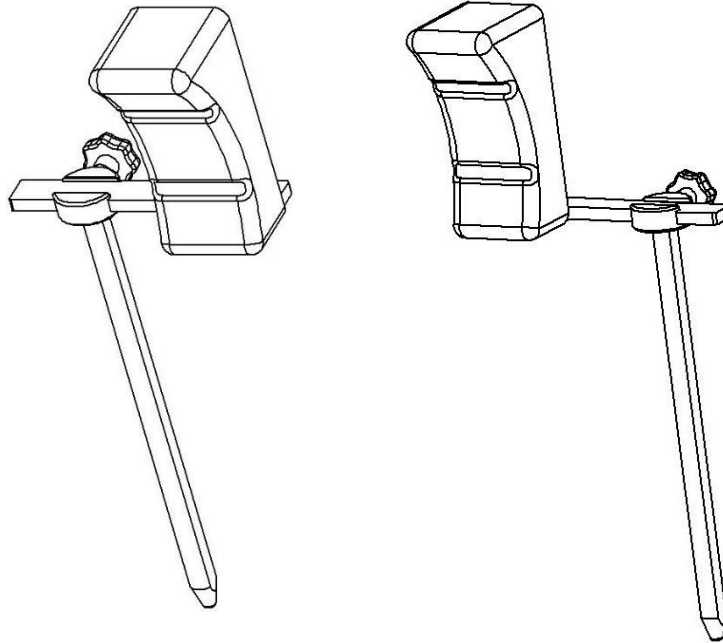


Hartiatuki 10-350 ja versiot



Versio	Kuvaus
10-350	Sisältää kaarevan ja tasaisen pehmusteen
10-350-BER	Sisältää tasaisen pehmusteen
10-350-BER-PREM	Sisältää kaarevan pehmusteen



Varoitus! Tämä symboli ilmaisee tärkeitä turvallisuuteen liittyviä tietoja. Noudata näitä ohjeita huolellisesti.



Lue käyttöohje ennen käyttöä! On tärkeää ymmärtää käyttöohjeen sisältö, ennen kuin yrität käyttää laitetta.

CE

2020-10-30

Asiakirjan numero: M10-350FI rev.01

Käyttötarkoitus

Hartiatuki potilaan tukemiseen ja asetteluun hartioiden kohdalta esimerkiksi, kun pöytä on asetettu Trendelenburg-asentoon leikkauksen aikana. Tuote on tarkoitettu terveydenhuollon ammattilaisten käyttöön terveydenhuollon yksikössä.



Turvallisuusmääräykset

Enimmäiskuormitus: 40 kg, mikä vastaa 300 kg painavaa potilasta, standardit EN 60601-1 ja EN 60601-2

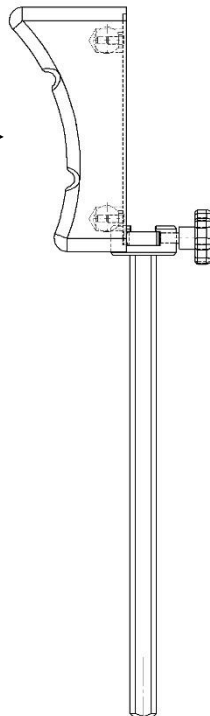
Varmista oikea toiminta ennen käyttöä!

Kun löysäät lukitusvipua korkeuden säätämistä varten, tue alapuolelta, jotta hartiatuki ei laskeudu hallitsemattomasti ala-asentoon.

Huollon ja ennaltaehkäisevän huollon toimenpiteitä saa suorittaa vain valtuutettu henkilöstö.

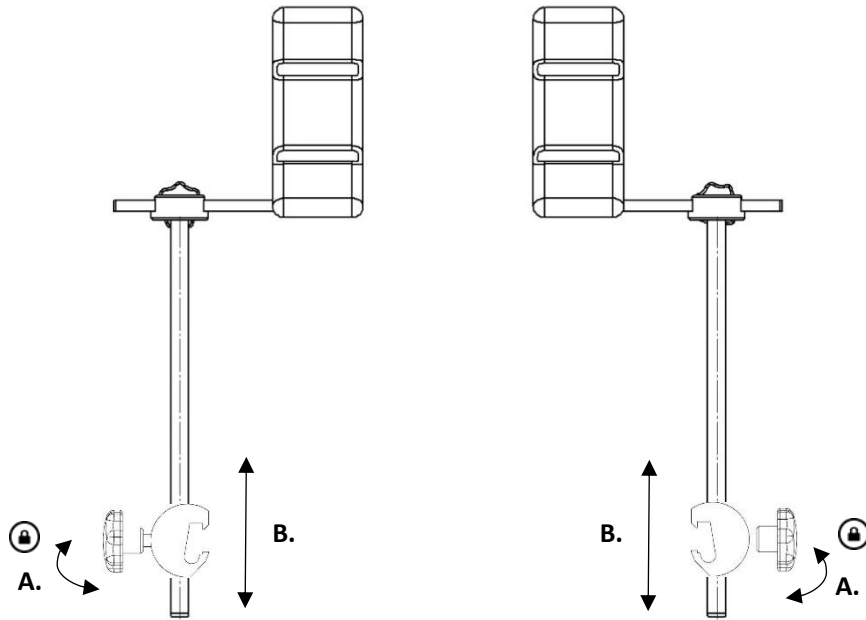


MAX 40 kg (MAX 300 kg )

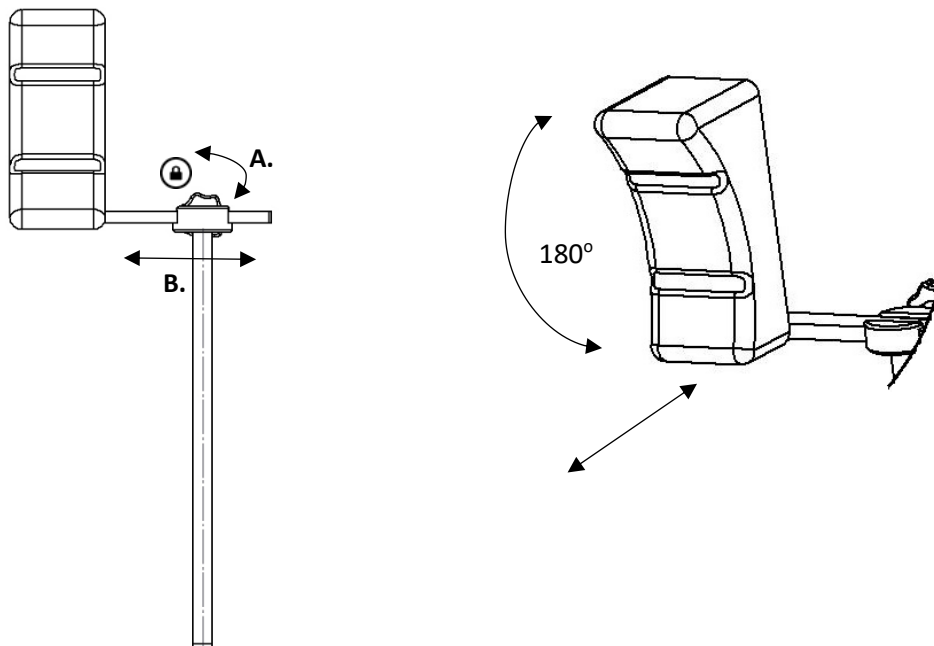


Käyttöohjeet

Asentaminen



Asennon säätö



Ylläpito



Huollon ja ennaltaehkäisevän huollon toimenpiteitä sekä säätö- ja korjaustoimenpiteitä saa suorittaa vain valtuutettu henkilöstö. Rakenteen muuttaminen ilman valmistajan kirjallista suostumusta on ehdottomasti kielletty.

Puhdistaminen

Puhdista antiseptisellä pesuaineella (pH 6–8) ja lämpimällä vedellä. Etanolia voidaan käyttää metallipinnoilla. Pyyhi kuivaksi pehmeällä liinalla. Älä käytä voimakkaasti hapanta tai emäksistä pesuainetta.

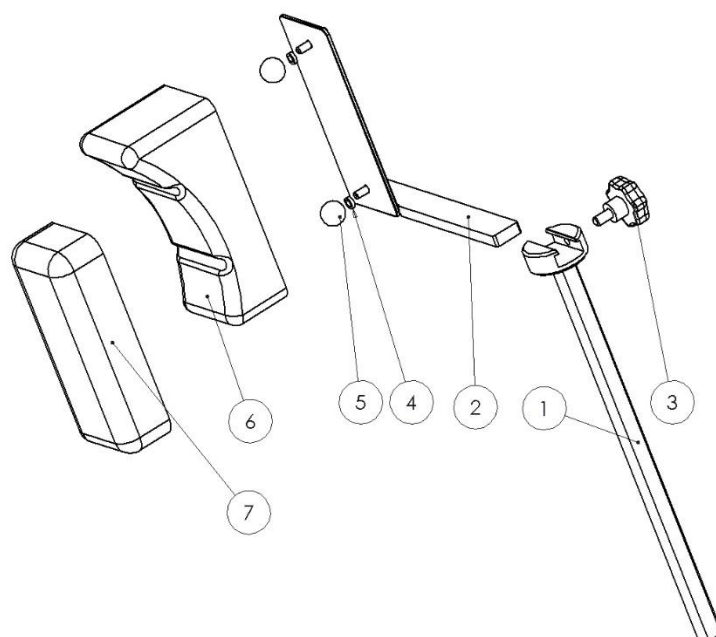
Tarkistaminen

Tarkista, ettei mikään osa ole löystynyt ja että kaikki osat ovat ehjiä. Tarkista hartiatuen lukitustoiminto. Tarkista, että pehmuste on puhdas ja ehjä.

Vuosihuolto

Hartiatuki on kerran vuodessa on puhdistettava huolellisesti, liikkuvat osat on voideltava ja lukitustoiminto on testattava.

Varaosat



	Kuvaus	Versio: 10-350			
		Kpl	Tuotenro	Tuotenro	Tuotenro
1.	Tanko	1	10876	10876	10876
2.	Liitoskappale	1	Oikea: 10418 Vasen: 11135	Oikea: 10418 Vasen: 11135	Oikea: 10418 Vasen: 11135
3.	Nuppi VCT.43-p M8x16 pehmeä	4	-	-	-
4.	Välilevy 05-8-12-3	1	-	-	-
5.	Pallo	1	K20M6S	K20M6S	K20M6S
6.	Kaareva pehmuste	1	10737	-	10737
7.	Tasainen pehmuste	1	10894	10894	-

Tekniset tiedot

Enimmäiskuormitus	40 kg, mikä vastaa 300 kg painavaa potilasta, standardit EN 60601-1 ja EN 60601-2
Paino	3,8 kg (pari)
Mitat (K x L)	385 x 230 mm
Sivuttaissäätö	90 mm
Hartiatuen materiaali	Ruostumaton teräs Polyuretaani

Versio	UDI-DI
10-350	07350111831400
10-350-BER	07350111831417
10-350-BER-PREM	07350111831424

medi⁺
HEALTH

Tilaukset: tilaukset@medihealth.fi Tiedustelut: info@medihealth.fi
Medihealth Oy, Haarasuonkuja 5 90240 Oulu, y-tunnus 3131118-6, www.medihealth.fi