

Varoitus! Tämä symboli ilmaisee tärkeitä turvallisuuteen liittyviä tietoja. Noudata näitä ohjeita huolellisesti.



Lue käyttöohje ennen käyttöä! On tärkeää ymmärtää käyttöohjeen sisältö, ennen kuin yrität käyttää laitetta.

**CE**

2020-10-30

Asiakirjan numero: M10-060FI rev.01

## Käyttötarkoitus

---

Instrumenttipöytä on tarkoitettu leikkausinstrumenttien ja -tarvikkeiden säilyttämiseen leikkauksen aikana. Tuote on tarkoitettu terveydenhuollon ammattilaisten käyttöön terveydenhuollon yksikössä.



## Turvallisuusmääräykset

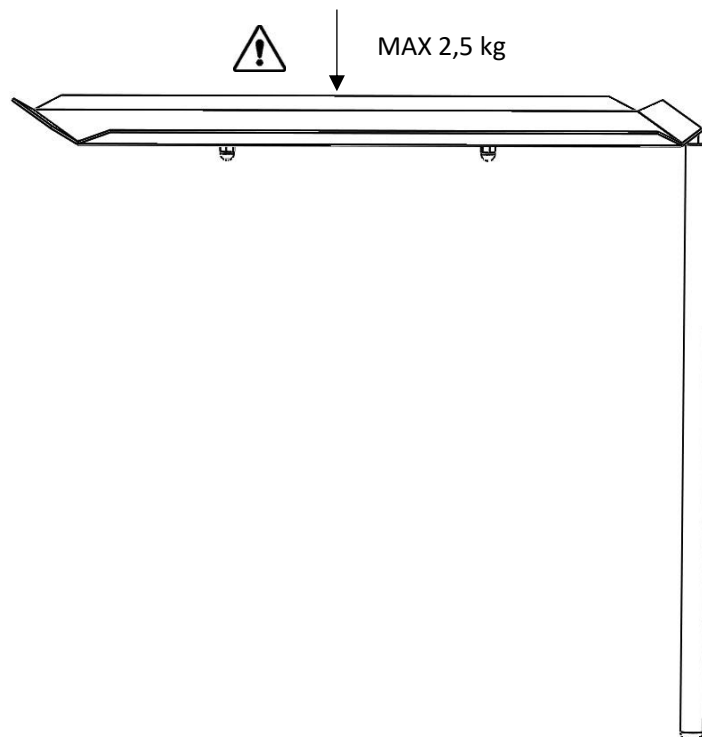
---

Enimmäiskuormitus: 2,5 kg tasaisesti jakautuneena, standardit EN 60601-1 ja EN 60601-2.

Varmista oikea toiminta ennen käyttöä!

Kun löysäät lukitusvipua korkeuden säätämistä varten, tue instrumenttipöytää alta, jotta se ei laskeudu ala-asentoon.

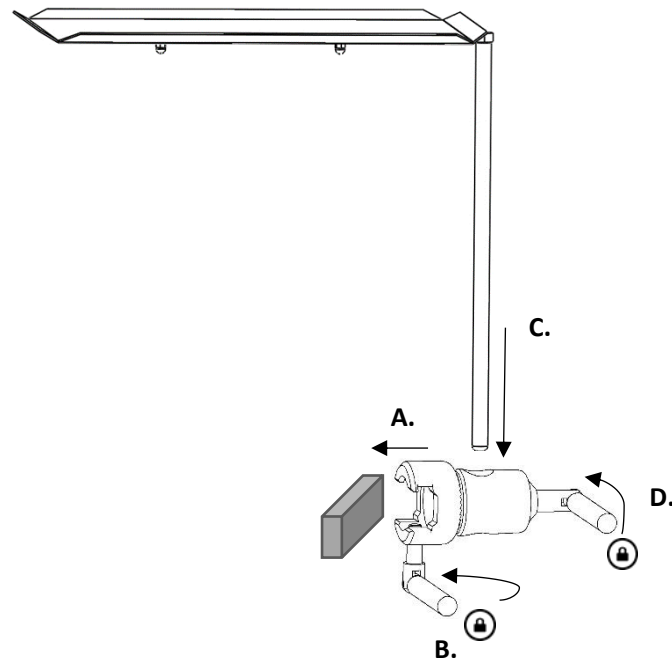
Huollon ja ennaltaehkäisevän huollon toimenpiteitä saa suorittaa vain valtuutettu henkilöstö.



# Käyttöohjeet

---

## Asentaminen



## Ylläpito

Huollon ja ennaltaehkäisevän huollon toimenpiteitä sekä säätö- ja korjaustoimenpiteitä saa suorittaa vain valtuutettu henkilöstö. Rakenteen muuttaminen ilman valmistajan kirjallista suostumusta on ehdottomasti kielletty.

## Puhdistaminen

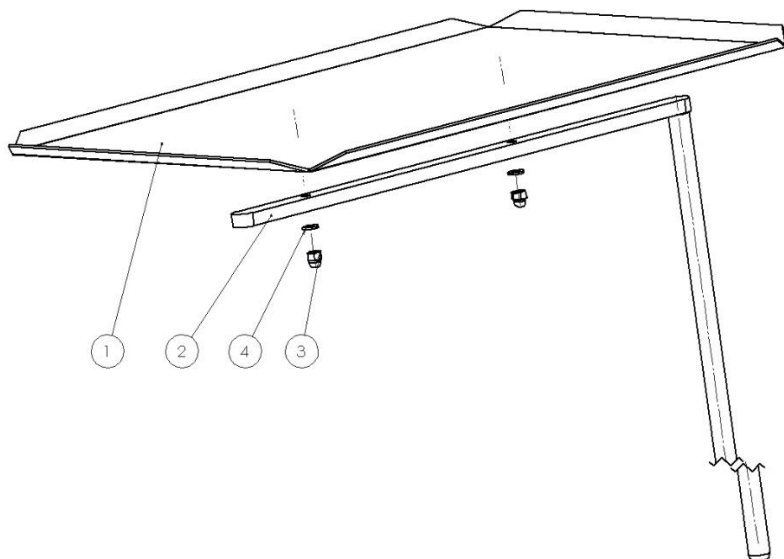
Puhdista antiseptisellä pesuaineella (pH 6–8) ja lämpimällä vedellä. Etanolia voi käyttää. Pyyhi kuivaksi pehmeällä liinalla. Älä käytä voimakkaasti hapanta tai emäksistä pesuainetta.

## Tarkistaminen

Tarkista, ettei mikään instrumenttipöydän osa ole vahingoittunut. Tarkista ja kiristä tarvittaessa kupolimutteri, joka kiinnittää tarjottimen jalustaan.

## Varaosat

---



Nro	Kuvaus	Kpl	Tuotenro
1.	Instrumentitarjotin	1	11217
2.	Teline	1	11215
3.	Kupolimutteri M6 A2	2	-
4.	Aluslevy BRB 6,4x12x1,5 A2	2	-

## Tarvikkeet

---

Tuotenro	Kuvaus
<b>10-304</b>	Pidike leikkauspöydän kiskoon kiinnittämistä varten
<b>10-305</b>	Pidike leikkauspöydän kiskoon kiinnittämistä varten

## Tekniset tiedot

---

Enimmäiskuormitus	2,5 kg tasaisesti jakautuneena, standardit EN 60601-1 ja EN 60601-2
Paino	2,9 kg
Materiaali	Ruostumaton teräs
Mitat (K x L x P)	470 x 400 x 500 mm
UDI-DI	07350111830328

medi<sup>+</sup>  
HEALTH

Tilaukset: [tilaukset@medihealth.fi](mailto:tilaukset@medihealth.fi) Tiedustelut: [info@medihealth.fi](mailto:info@medihealth.fi)  
Medihealth Oy, Haarasuonkuja 5 90240 Oulu, y-tunnus 3131118-6, [www.medihealth.fi](http://www.medihealth.fi)