

Varoitus! Tämä symboli ilmaisee tärkeitä turvallisuuteen liittyviä tietoja. Noudata näitä ohjeita huolellisesti.



Lue käyttöohje ennen käyttöä! On tärkeää ymmärtää käyttöohjeen sisältö, ennen kuin yrität käyttää laitetta.

CE

2020-10-30

Asiakirjan numero: M10-449FI rev.01

Käyttötarkoitus

Jalan pidike on tarkoitettu potilaan jalan tukemiseen alaosasta ja aseteltuun leikkauksen aikana. Tuote on tarkoitettu terveydenhuollon ammattilaisten käyttöön terveydenhuollon yksikössä.



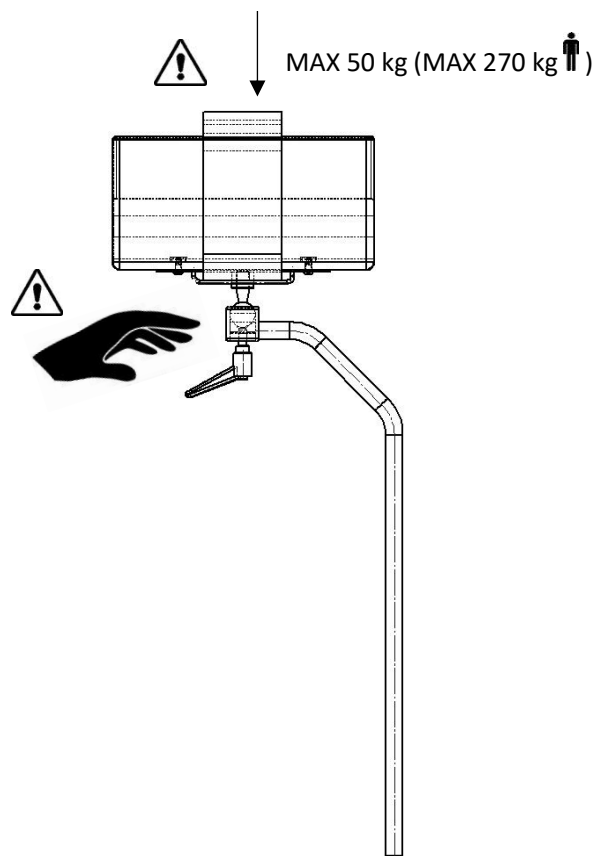
Turvallisuusmääräykset

Enimmäiskuormitus: 50 kg, mikä vastaa 270 kg painavaa potilasta, standardit EN 60601-1 ja EN 60601-2

Varmista oikea toiminta ennen käyttöä!

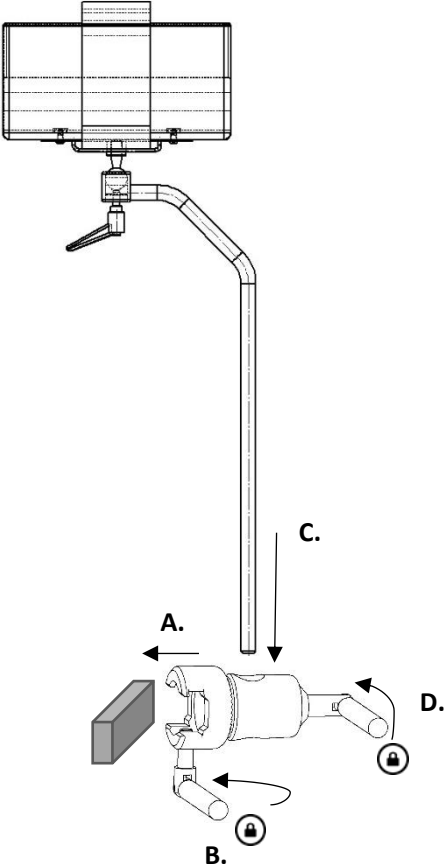
Kun löysät lukitusvipua korkeuden säätämistä varten, tue jalan pidikettä alta, jotta se ei laskeudu hallitsemattomasti ala-asentoon.

Huollon ja ennaltaehkäisevän huollon toimenpiteitä saa suorittaa vain valtuutettu henkilöstö.

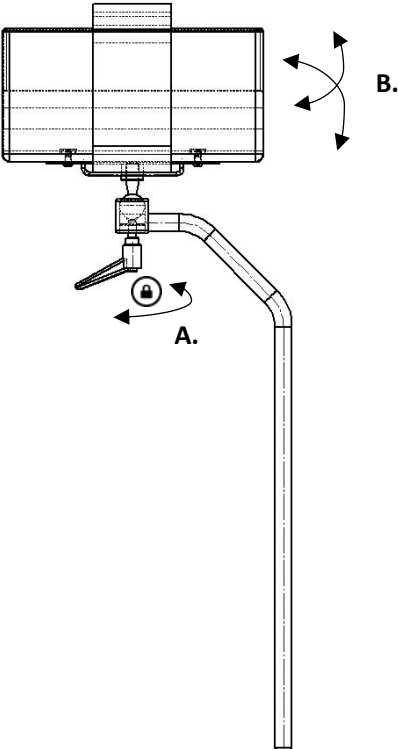


Käyttöohjeet

Asentaminen



Asennon säätö



Ylläpito

Huollon ja ennaltaehkäisevän huollon toimenpiteitä sekä säätö- ja korjaustoimenpiteitä saa suorittaa vain valtuutettu henkilöstö. Rakenteen muuttaminen ilman valmistajan kirjallista suostumusta on ehdottomasti kielletty.

Puhdistaminen

Puhdista antiseptisellä pesuaineella (pH 6–8) ja lämpimällä vedellä. Etanolia voidaan käyttää metallipinnoilla. Pyyhi kuivaksi pehmeällä liinalla. Älä käytä voimakkaasti hapanta tai emäksistä pesuainetta.

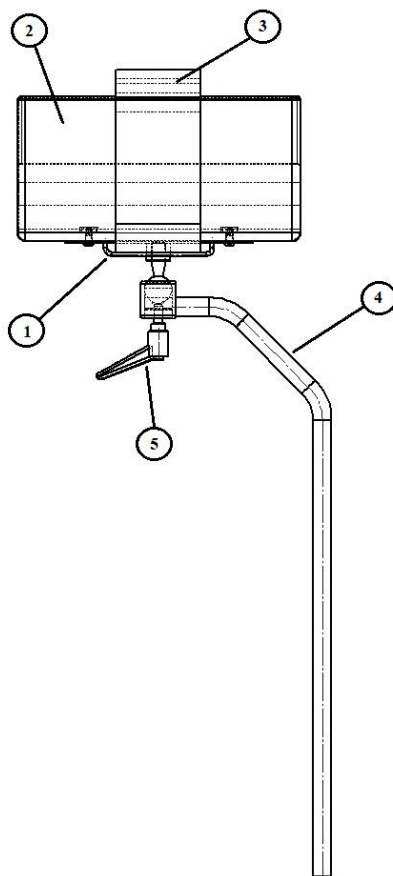
Tarkistaminen

Tarkista, ettei mikään osa ole löystynyt ja että kaikki osat ovat ehjiä. Tarkista jalan pidikkeen lukitustoiminto. Tarkista, että pehmuste on puhdas ja ehjä.

Vuosihuolto

Jalan pidike on kerran vuodessa puhdistettava huolellisesti, liikkuvat osat on voideltava ja lukitustoiminto on testattava.

Varaosat



Nro	Kuvaus	Kpl	Tuotenro
1.	Pehmusteen pidike	1	10472
2.	Pehmuste XL	1	10779
3.	Kiinnityshihna	1	10465
4.	Tanko	1	10175
5.	Säädettävä lukitusvipu GN 300 78S	1	-

Tekniset tiedot

Enimmäiskuormitus	50 kg, mikä vastaa 270 kg painavaa potilasta, standardit EN 60601-1 ja EN 60601-2
Paino	4,2 kg
Mitat (K x L x P)	800 x 280 x 350 mm
Jalan pidikkeen materiaali	Ruostumaton teräs
UDI-DI	07350111831608

medi⁺
HEALTH

Tilaukset: tilaukset@medihealth.fi Tiedustelut: info@medihealth.fi
Medihealth Oy, Haarasuonkuja 5 90240 Oulu, y-tunnus 3131118-6, www.medihealth.fi