

Varoitus! Tämä symboli ilmaisee tärkeitä turvallisuuteen liittyviä tietoja. Noudata näitä ohjeita huolellisesti.



Lue käyttöohje ennen käyttöä! On tärkeää ymmärtää käyttöohjeen sisältö, ennen kuin yrität käyttää laitetta.

CE

2020-10-30

Asiakirjan numero: M10-393FI rev.01

Käyttötarkoitus

Käsikiinnike on tarkoitettu potilaan käden kiinnittämiseen, kun käsivartta venytetään leikkauksen aikana. Tuote on tarkoitettu terveydenhuollon ammattilaisten käyttöön terveydenhuollon yksikössä.



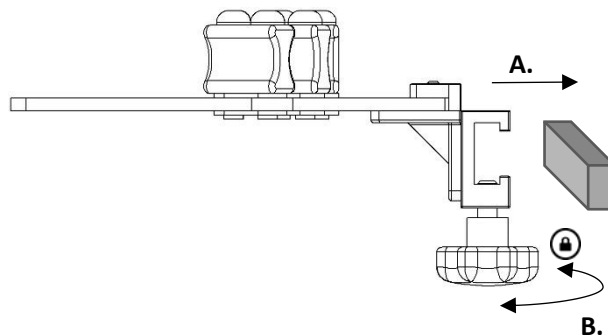
Turvallisuusmääräykset

Varmista oikea toiminta ennen käyttöä!

Huollon ja ennaltaehkäisevän huollon toimenpiteitä saa suorittaa vain valtuutettu henkilöstö.

Käyttöohjeet

Asentaminen



Käden sijoittaminen

Aseta potilaan käsi levyille ja vie sormet kuminastojen väleihin. Työnnä nastat sormien väliin käsien kiinnittämistä varten. Käsikiinnikkeen veto parantaa potilaan käden kiinnitystä.

Ylläpito

Huollon ja ennaltaehkäisevän huollon toimenpiteitä sekä säätö- ja korjaustoimenpiteitä saa suorittaa vain valtuutettu henkilöstö. Rakenteen muuttaminen ilman valmistajan kirjallista suostumusta on ehdottomasti kielletty.

Puhdistaminen

Puhdista antiseptisellä pesuaineella (pH 6–8) ja lämpimällä vedellä. Pyyhi kuivaksi pehmeällä liinalla. Älä käytä voimakkaasti hapanta tai emäksistä pesuainetta.

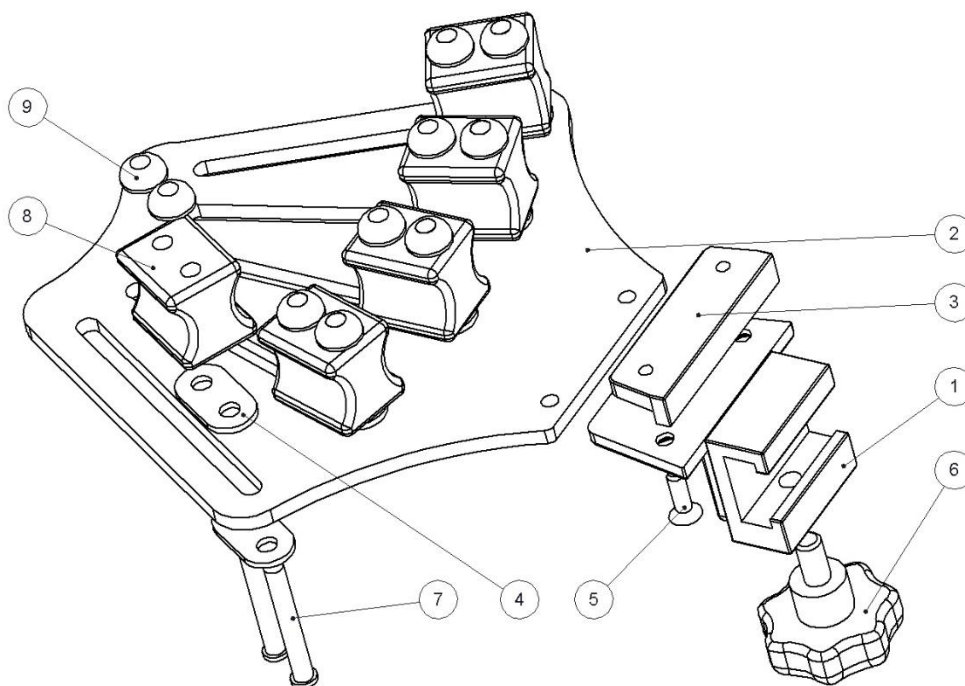
Tarkistaminen

Tarkista toiminta, ettei mikään osa ole löystynyt ja että kaikki osat ovat ehjiä.

Vuosihuolto

Käsikiinnike on kerran vuodessa puhdistettava huolellisesti, kierteet on voideltava ja lukitustoiminto on testattava.

Varaosat



Nro	Kuvaus	Kpl	Tuotenro
1.	Kiinnike	1	11568
2.	Käsilevy	1	11572
3.	Kisko	1	11577
4.	Aluslevy	10	11573
5.	Ruuvi MF6S M5x16 A2	2	-
6.	Nuppi VCT.43-p pM8x16 pehmeä	1	-
7.	Varsi	10	11575
8.	Kuminasta	5	11576
9.	Aluslevy	10	11574

Tekniset tiedot

Paino	0,7 kg
Mitat (K x L x P)	115 x 190 x 220 mm
Käsiinnikkeen materiaali	Polykarbonaatti Ruostumaton teräs
UDI-DI	07350111832438

medi⁺
HEALTH

Tilaukset: tilaukset@medihealth.fi Tiedustelut: info@medihealth.fi
Medihealth Oy, Haarasuonkuja 5 90240 Oulu, y-tunnus 3131118-6, www.medihealth.fi