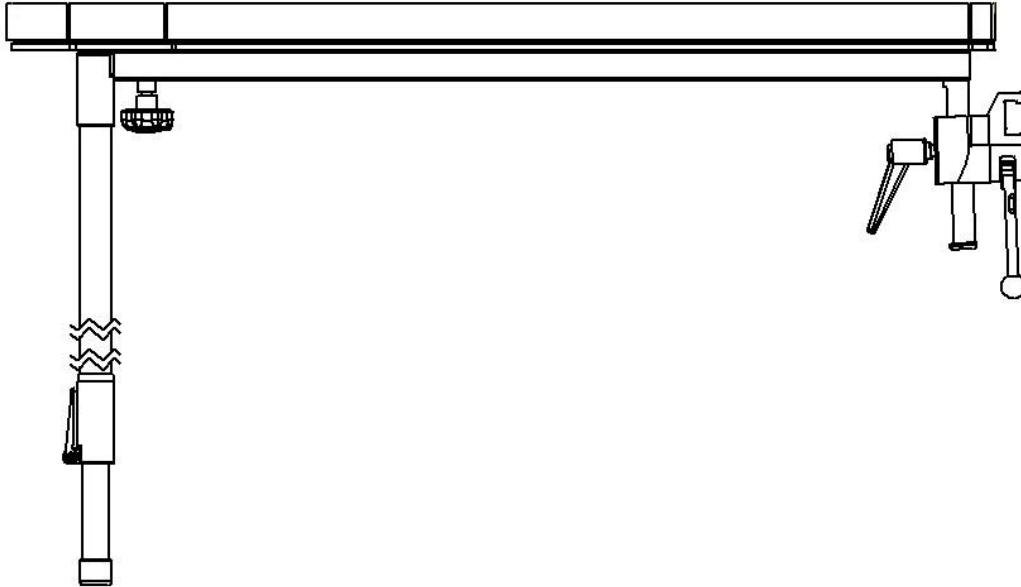


## Käsivarren leikkauspöytä 10-390 ja versiot



Versio	Kuvaus
10-390	Pidike (EU 25 x 10 mm kisko)
10-390-S	Pidike (EU 25x10 mm kisko), ilman patjaa
10-390-US	Pidike (US 1 $\frac{1}{8}$ " x $\frac{3}{8}$ " kisko)
10-390-UK	Pidike (UK 1 $\frac{1}{4}$ " x $\frac{1}{4}$ " kisko)



Varoitus! Tämä symboli ilmaisee tärkeitä turvallisuuteen liittyviä tietoja. Noudata näitä ohjeita huolellisesti.



Lue käyttöohje ennen käyttöä! On tärkeää, että ymmärrät käyttöohjeen sisällön, ennen kuin yrität käyttää laitetta.

**CE**

21.4.2021

Asiakirjan numero: M10-390FI rev.01

## Käyttötarkoitus

---

Käsivarren leikkauspöytä potilaan käsivarren sijoittamiseen käsivarsi- ja käsikirurgian aikana. Tuote on tarkoitettu terveydenhuollon ammattilaisten käyttöön terveydenhuollon yksikössä.



## Turvallisuusmääräykset

---

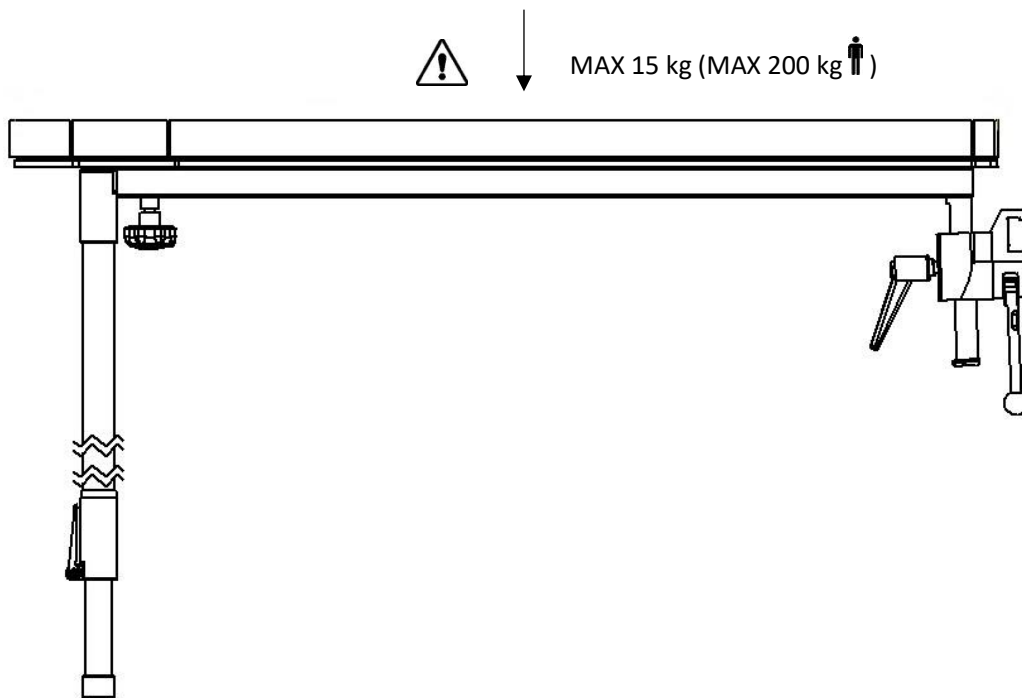
Enimmäiskuormitus: 15 kg tasaisesti jakautuneena, mikä vastaa 200 kg painavaa potilasta, standardit EN 60601-1 ja EN 60601-2.

Varmista oikea toiminta ennen käyttöä!

Kun löysäät lukitusvipua korkeuden säätämistä varten, tue käsivarsipöytää alta, jotta se ei laskeudu hallitsemattomasti ala-asentoon.

Irrota käsivarren leikkauspöytä kuljetuksen ajaksi!

Huollon ja ennaltaehkäisevän huollon toimenpiteitä saa suorittaa vain valtuutettu henkilöstö.



# Käyttöohjeet

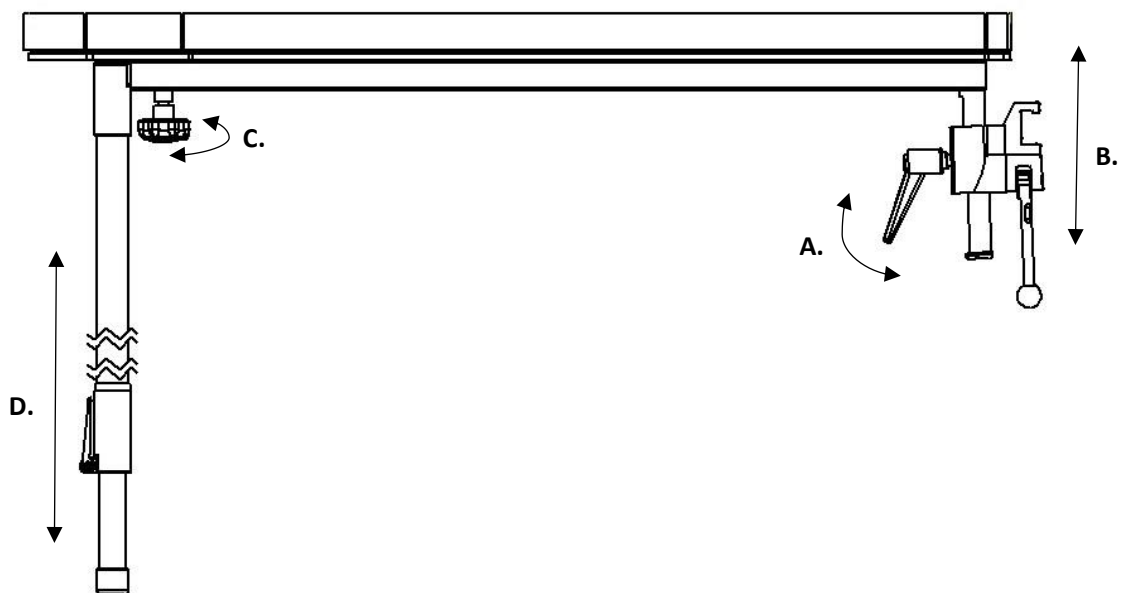
---

## Asentaminen

1.



2.



## Ylläpito

Huollon ja ennaltaehkäisevän huollon toimenpiteitä sekä säätö- ja korjaustoimenpiteitä saa suorittaa vain valtuutettu henkilöstö. Rakenteen muuttaminen ilman valmistajan kirjallista suostumusta on ehdottomasti kielletty.

## Puhdistaminen

Puhdista antiseptisellä pesuaineella (pH 6–8) ja lämpimällä vedellä. Etanolia voi käyttää. Pyyhi kuivaksi pehmeällä liinalla. Älä käytä voimakkaasti hapanta tai emäksistä pesuainetta.

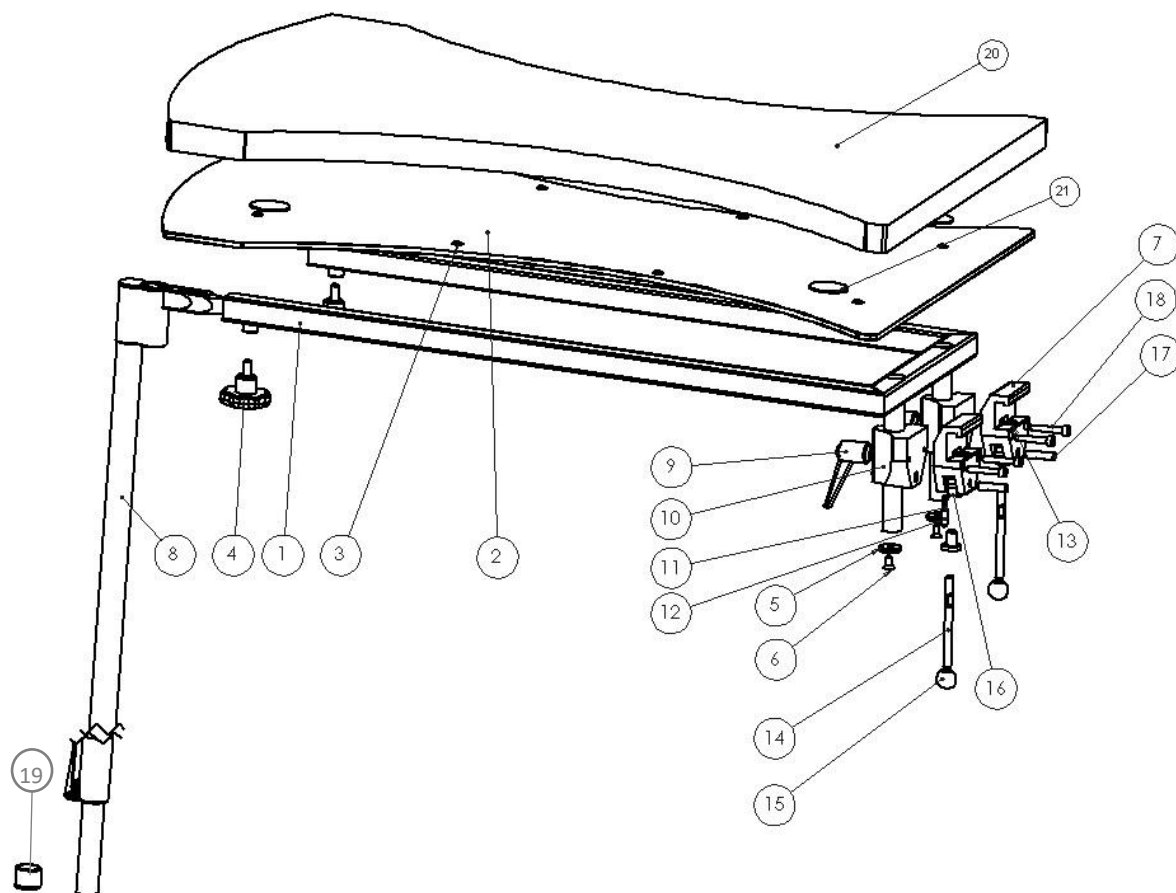
## Tarkistaminen

Tarkista, ettei mikään osa ole löystynyt ja että kaikki osat ovat ehjiä. Lukitustoiminto tarkistetaan lukitsemalla ja vapauttamalla yläosaa eri asennoissa. Tarkista, että pehmuste on puhdas ja ehjä, jos sen on käytössä.

## Vuosihuolto

Käsivarsipöytä on kerran vuodessa puhdistettava huolellisesti, liikkuvat osat on voideltava ja lukitustoiminto on testattava.

## Varaosat



	Kuvaus	Kpl	Versio:	
			10-390	10-390-S
			Tuotenumro	Tuotenumro
1.	Runko	1	10056	10056
2.	Levy	1	10045	10045
3.	Sokkoniitti AS 4,8x12-F	12	-	-
4.	Nuppi VC 192/40 B M8	2	-	-
5.	Aluslevy	2	10004	10004
6.	Ruuvi MF6S M6x12 A2	2	-	-
7.	Pidikkeen runko	2	EU: 10031 US: 10547 UK: 10543	EU: 10031
8.	Tukijalka	1	11041	11041
9.	Säädettävä lukitusvipu	2	6.593.65	6.593.65
10.	Ohjain	2	10053	10053
11.	Jousi	2	10013	10013
12.	Painetappi	2	10012	10012
13.	Tappi	2	10711	10711
14.	Lukitusvipu	2	10014	10014
15.	Pallo	2	K20M8S	K20M8S
16.	Epäkesko	2	11165	11165
17.	Varsi	2	10009	10009
18.	Ruuvi MC6S M6x35 FZ	4	-	-
19.	Muovitulppa UKB22S	1	-	-
20.	Patja	1	10-397	-
21.	Kiinnityskappale	4	11364	-

## Tekniset tiedot

---

Enimmäiskuormitus	15 kg tasaisesti jakautuneena, mikä vastaa 200 kg painavaa potilasta; standardien EN 60601-1 ja EN 60601-2 mukainen.
Paino	13 kg
Mitat (K x L x P)	700–1150 x 525 x 820 mm
Käsivarren leikkauspöydän materiaali	Ruostumaton teräs Korkeapainelaminaatti

<b>Versio</b>	<b>UDI-DI</b>
10-390	07350111830724
10-390-S	07350111830762
10-390-US	07350111830793
10-390-UK	07350111830779

medi<sup>+</sup>  
HEALTH

Tilaukset: [tilaukset@medihealth.fi](mailto:tilaukset@medihealth.fi) Tiedustelut: [info@medihealth.fi](mailto:info@medihealth.fi)  
Medihealth Oy, Haarasuonkuja 5 90240 Oulu, y-tunnus 3131118-6, [www.medihealth.fi](http://www.medihealth.fi)