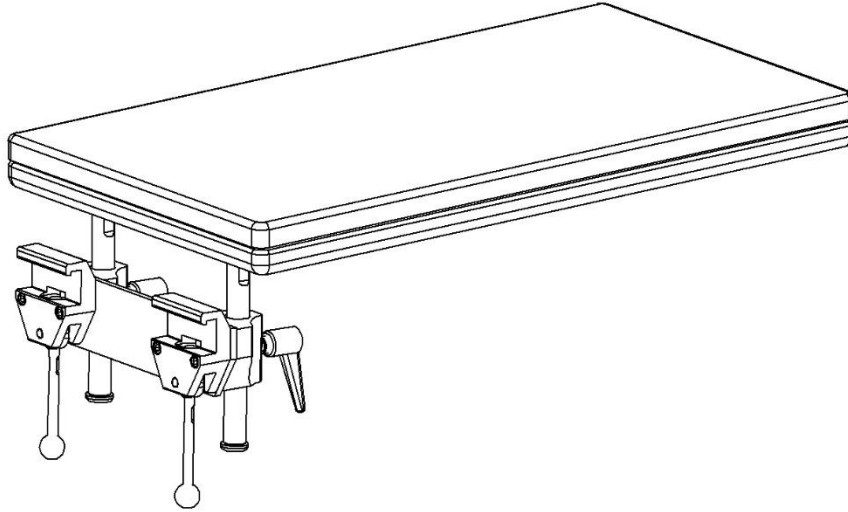


Käsivarren leikkauspöytä 10-396-K ja versiot



Versio	Kuvaus
10-396-K	Pidike (EU 25 x 10 mm kisko)
10-396-K-US	Pidike (US 1½" x ¾" kisko)
10-396-UK-K	Pidike (UK 1¼" x ¾" kisko)



Varoitus! Tämä symboli ilmaisee tärkeitä turvallisuuteen liittyviä tietoja. Noudata näitä ohjeita huolellisesti.



Lue käyttöohje ennen käyttöä! On tärkeää, että ymmärrät käyttöohjeen sisällön, ennen kuin yrität käyttää laitetta.

CE

15.4.2021

Asiakirjan numero: M10-396-KFI rev.01

Käyttötarkoitus

Käsivarren leikkauspöytä potilaan käsivarren sijoittamiseen käsivarsi- ja käsikirurgian aikana. Tuote on tarkoitettu terveydenhuollon ammattilaisten käyttöön terveydenhuollon yksikössä.



Turvallisuusmääräykset

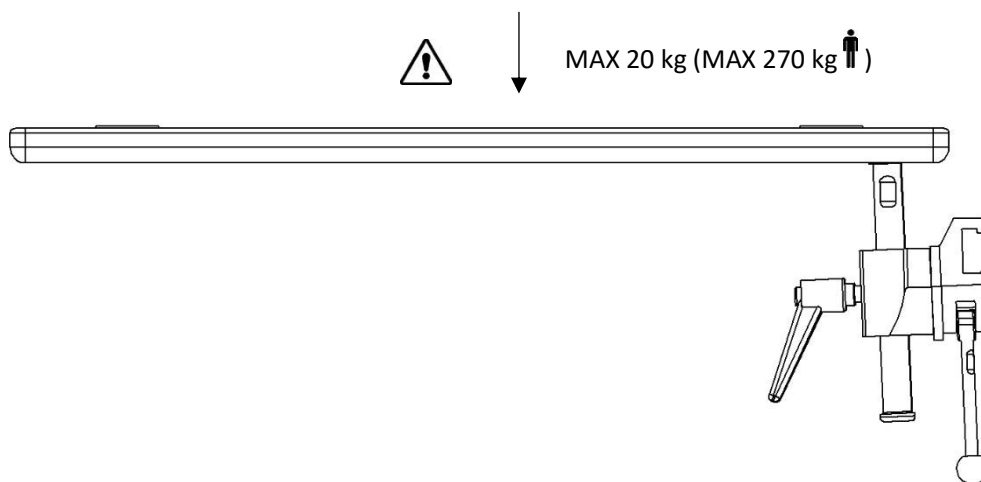
Enimmäiskuormitus: 20 kg tasaisesti jakautuneena, mikä vastaa 270 kg painavaa potilasta, standardit EN 60601-1 ja EN 60601-2

Varmista oikea toiminta ennen käyttöä!

Kun löysäät lukitusvipua korkeuden säätämistä varten, tue käsivarsipöytää alta, jotta se ei laskeudu hallitsemattomasti ala-asentoon.

Irrota käsivarren leikkauspöytä kuljetuksen ajaksi!

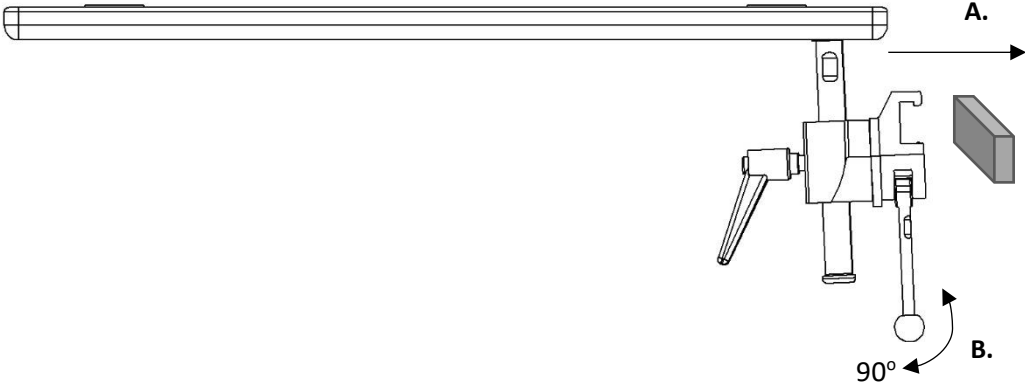
Huollon ja ennaltaehkäisevän huollon toimenpiteitä saa suorittaa vain valtuutettu henkilöstö.



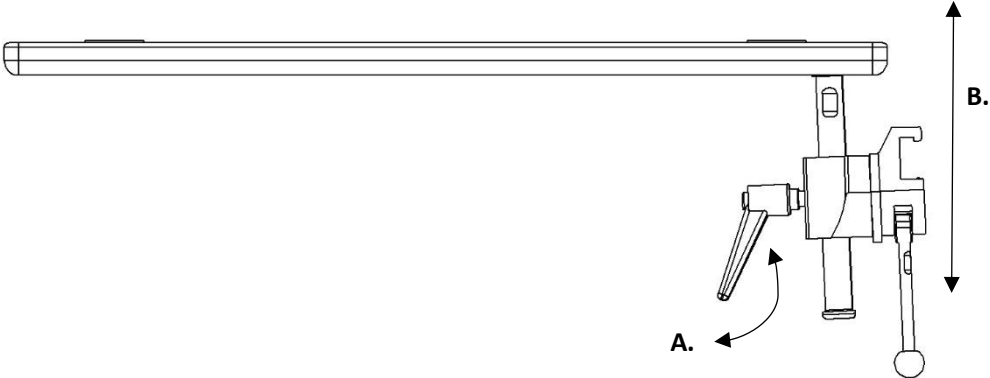
Käyttöohjeet

Asentaminen

1.



2.



Ylläpito

Huollon ja ennaltaehkäisevän huollon toimenpiteitä sekä säätö- ja korjaustoimenpiteitä saa suorittaa vain valtuutettu henkilöstö. Rakenteen muuttaminen ilman valmistajan kirjallista suostumusta on ehdottomasti kielletty.

Puhdistaminen

Puhdista antiseptisellä pesuaineella (pH 6–8) ja lämpimällä vedellä. Etanolia voidaan käyttää metallipinnoilla. Pyyhi kuivaksi pehmeällä liinalla. Älä käytä voimakkaasti hapanta tai emäksistä pesuainetta.

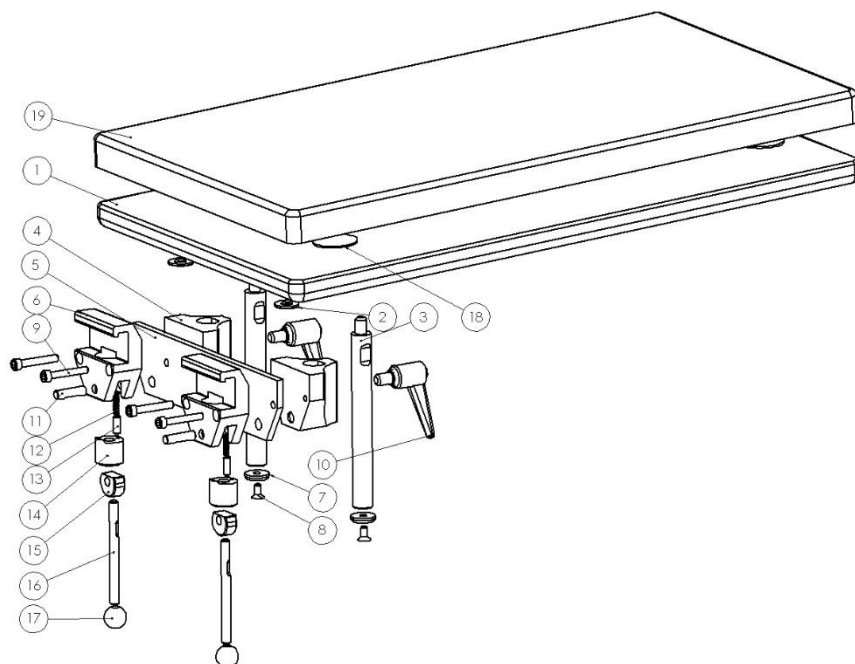
Tarkistaminen

Tarkista, ettei mikään osa ole löystynyt ja että kaikki osat ovat ehjiä. Lukitustoiminto tarkistetaan lukitsemalla ja vapauttamalla yläosaa eri asennoissa. Tarkista, että pehmuste on puhdas ja ehjä, jos sen on käytössä.

Vuosihuolto

Käsivarsipöytä on kerran vuodessa puhdistettava huolellisesti, liikkuvat osat on voideltava ja lukitustoiminto on testattava.

Varaosat



		Versio:	10-396-K	10-396-K-US	10-396-UK-K
	Kuvaus	Kpl	Tuotenro	Tuotenro	Tuotenro
1.	Levy	1	11947	11947	11947
2.	Aluslevy BRB 10,5x22x2 A2	2	-	-	-
3.	Tanko	2	10968	10968	10968
4.	Ohjain	2	10053	10053	10053
5.	Rinnakkaispalkki	1	10966	10966	10966
6.	Pidikkeen runko	2	10031	10547	10543
7.	Aluslevy	2	10004	10004	10004
8.	Ruuvi MF6S M6x12 A2	2	-	-	-
9.	Ruuvi MC6S M6x40 FZB	4	-	-	-
10.	Säädettävä lukitusvipu	2	6-593-65	6-593-65	6-593-65
11.	Varsi	2	10009	10009	10009
12.	Jousi	2	10013	10013	10013
13.	Painetappi	2	10012	10012	10012
14.	Tappi	2	10711	10711	10711
15.	Epäkesko	2	10015	10015	10015
16.	Lukitusvipu	2	10014	10014	10014
17.	Pallo	2	K20M8S	K20M8S	K20M8S
18.	Patjan kiinnike	4	10364	10364	10364
19.	Patja	1	10553	10553	10553

Tekniset tiedot

Enimmäiskuormitus	20 kg tasaisesti jakautuneena, mikä vastaa 270 kg painavaa potilasta, standardit EN 60601-1 ja EN 60601-2
Käsivarren leikkauspöydän materiaali	Hiilikuitu Alumiini Ruostumaton teräs
Paino	4,5 kg
Mitat (K x L x P)	200–280 x 340 x 625 mm

Versio	UDI-DI
10-396-K	07350111830816
10-396-K-US	07350111830830
10-396-UK-K	07350111830878

medi⁺
HEALTH

Tilaukset: tilaukset@medihealth.fi Tiedustelut: info@medihealth.fi
Medihealth Oy, Haarasuonkuja 5 90240 Oulu, y-tunnus 3131118-6, www.medihealth.fi