

Varoitus! Tämä symboli ilmaisee tärkeitä turvallisuuteen liittyviä tietoja. Noudata näitä ohjeita huolellisesti.



Lue käyttöohje ennen käyttöä! On tärkeää, että ymmärrät käyttöohjeen sisällön, ennen kuin yrität käyttää laitetta.

**CE**

15.4.2021

Asiakirjan numero: M10-389FI rev.01

## Käyttötarkoitus

---

Käsivarren tuki on tarkoitettu tukemaan ja asettamaan käsivarsi kohotettuun asentoon tilanteissa, joissa potilas on leikkauksen ajan kylkiasennossa. Tuote on tarkoitettu terveydenhuollon ammattilaisten käyttöön terveydenhuollon yksikössä.



## Turvallisuusmääräykset

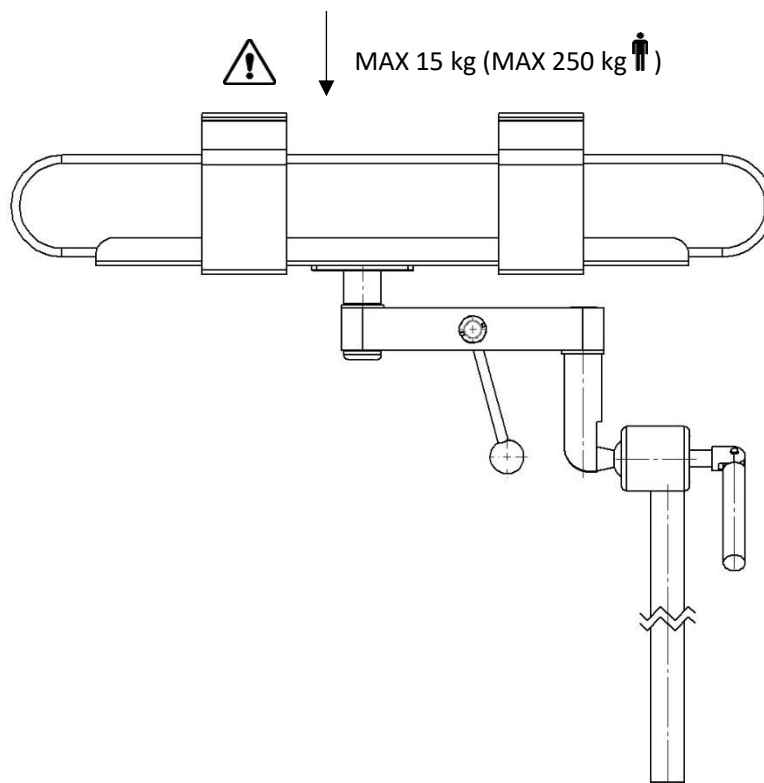
---

Enimmäiskuormitus: 15 kg tasaisesti jakautuneena, mikä vastaa 250 kg painavaa potilasta; standardien EN 60601-1 ja EN 60601-2 mukainen.

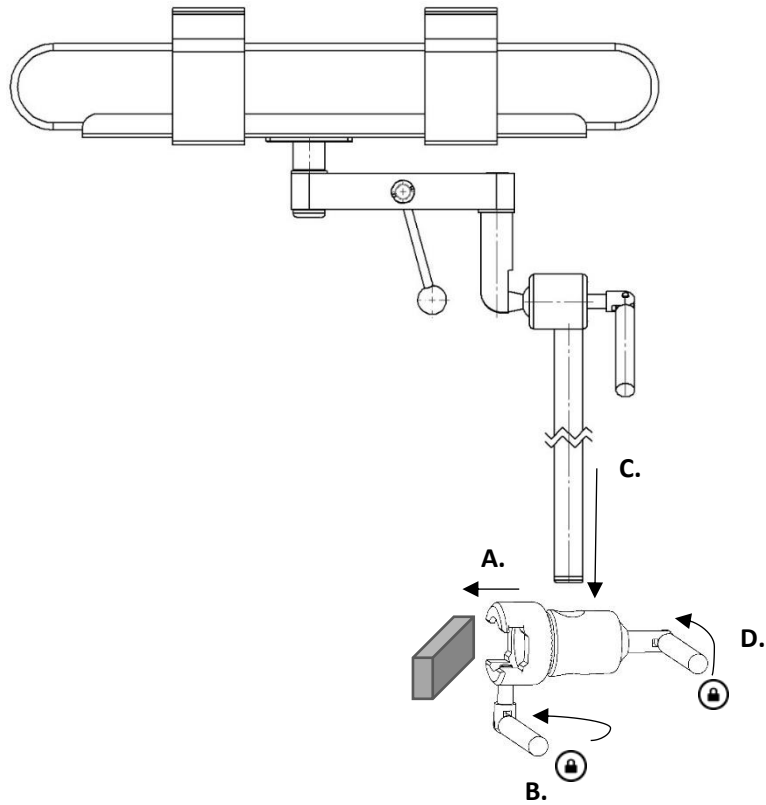
Varmista oikea toiminta ennen käyttöä!

Kun löysäät pidikkeen tai käsivarren tuen lukitusvipua asennon säätämistä varten, tue käsivarren tukea alta, jotta se ei laskeudu hallitsemattomasti ala-asentoon.

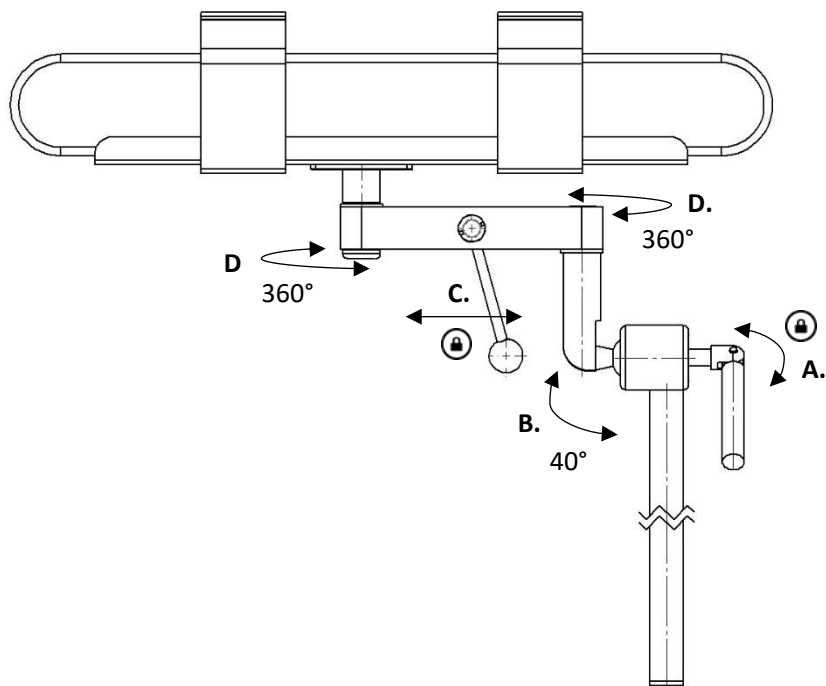
Huollon ja ennaltaehkäisevän huollon toimenpiteitä saa suorittaa vain valtuutettu henkilöstö.



## Asentaminen



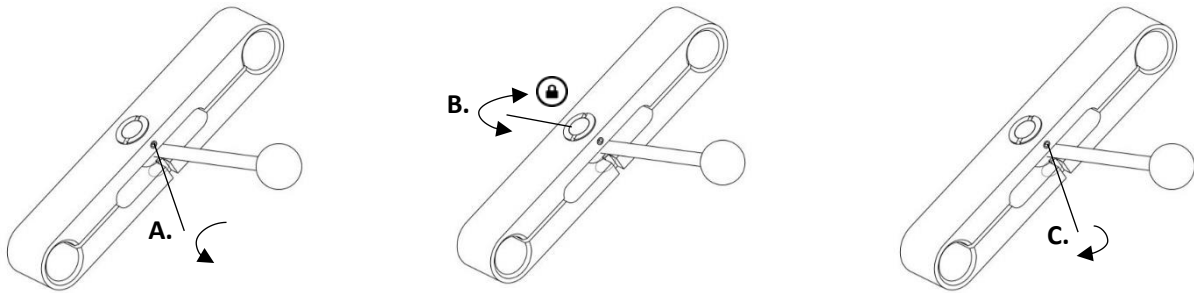
## Asennon säätö



## Ylläpito

Huollon ja ennaltaehkäisevän huollon toimenpiteitä sekä säätö- ja korjaustoimenpiteitä saa suorittaa vain valtuutettu henkilöstö. Rakenteen muuttaminen ilman valmistajan kirjallista suostumusta on ehdottomasti kielletty.

### Lukitusmekanismin säätäminen



Työkalu: 2 mm:n kuusiokoloavain.

### Puhdistaminen

Puhdista antiseptisellä pesuaineella (pH 6–8) ja lämpimällä vedellä. Etanolia voidaan käyttää metallipinnoilla. Pyyhi kuivaksi pehmeällä liinalla. Älä käytä voimakkaasti hapanta tai emäksistä pesuainetta.

### Tarkistaminen

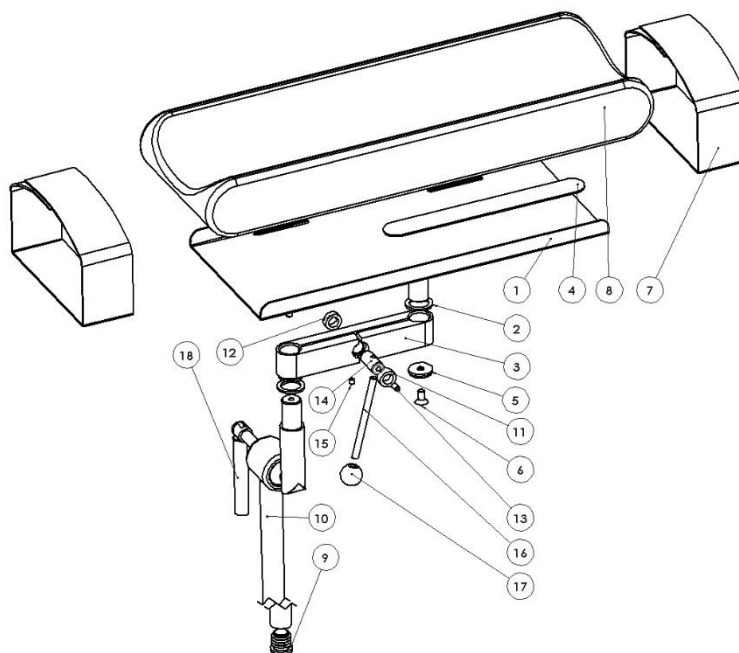
Tarkista, ettei mikään osa ole löystynyt ja että kaikki osat ovat ehjiä. Tarkista lukitustoiminto käsivarren tuen liitoksissa. Tarkista, että pehmuste on puhdas ja ehjä.

### Vuosihuolto

Käsivarren tuki on kerran vuodessa on puhdistettava huolellisesti, liikkuvat osat on voideltava ja lukitustoiminnot on testattava ja tarvittaessa säädettävä.

## Varaosat

---



Nro	Kuvaus	Kpl	Tuotenumero
1.	Käsivarsilevy	1	11330
2.	Aluslevy	2	11547
3.	Kääntyvän varren pidike	1	10300
4.	Pehmusteen kiinnitin	2	11550
5.	Aluslevy	2	10004
6.	Ruuvi MF6S M6x12 A2	2	-
7.	Hihna	2	10-383-L
8.	Pehmuste	1	11551
9.	Muovitulppa	1	IKP 2015-17-S
10.	Tanko	1	11798
11.	Mutteri, vasen kierre	1	10302
12.	Säätömutteri	1	10301
13.	Säätöruuvi MSK6SS M5x8 A2	1	-
14.	Ruuvi	1	10303
15.	Säätöruuvi MSK6SS M4x5 A2	1	-
16.	Vipu	1	10304
17.	Pallo	1	K20M6S
18.	Lukitusvipu	1	10062

## Tekniset tiedot

---

Enimmäiskuormitus	15 kg tasaisesti jakautuneena, mikä vastaa 250 kg painavaa potilasta; standardien EN 60601-1 ja EN 60601-2 mukainen.
Paino	2,8 kg
Mitat (K x L x P)	625 x 155 x 450 mm
Käsivarren tuen materiaali	Ruostumaton teräs
UDI-DI	07350111831585

medi<sup>+</sup>  
HEALTH

Tilaukset: [tilaukset@medihealth.fi](mailto:tilaukset@medihealth.fi) Tiedustelut: [info@medihealth.fi](mailto:info@medihealth.fi)  
Medihealth Oy, Haarasuonkuja 5 90240 Oulu, y-tunnus 3131118-6, [www.medihealth.fi](http://www.medihealth.fi)