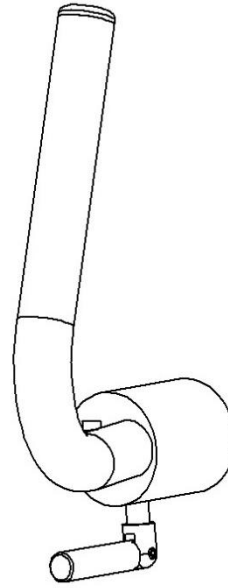
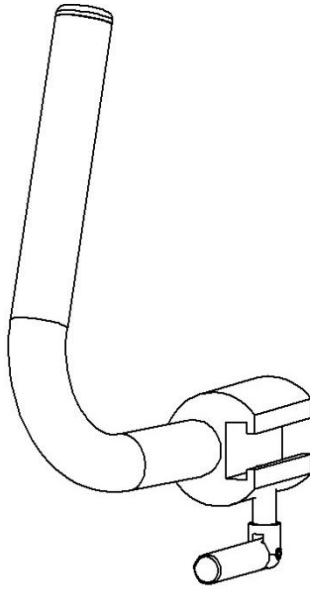


Kuljetuskahva 10-456 ja versiot



Versio
10-456
10-456-UK

Kuvaus
Kiskolle EU 25x10 mm
Kiskolle UK 1¼" x ¼"



Varoitus! Tämä symboli ilmaisee tärkeitä turvallisuuteen liittyviä tietoja. Noudata näitä ohjeita huolellisesti.



Lue käyttöohje ennen käyttöä! On tärkeää ymmärtää käyttöohjeen sisältö, ennen kuin yrität käyttää laitetta.

CE

2020-10-30

Asiakirjan numero: M10-456FI rev.01

Käyttötarkoitus

Kuljetuskahva on tarkoitettu kiinnitettäväksi leikkauspöydän lisäkiskoihin, jotta pöytää olisi helpompi siirtää. Tuote on tarkoitettu terveydenhuollon ammattilaisten käyttöön terveydenhuollon yksikössä.



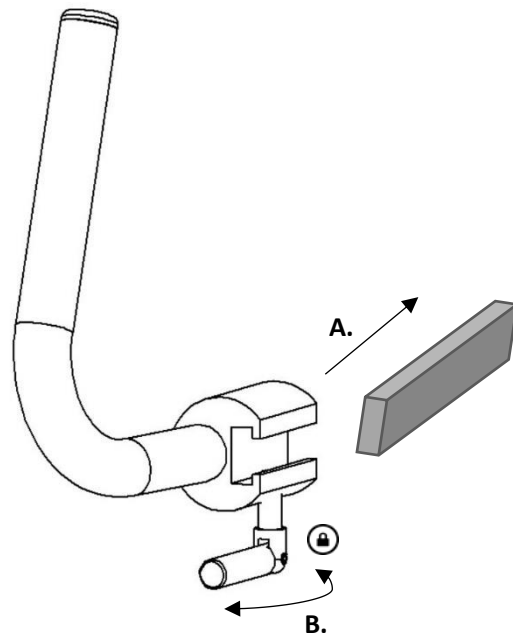
Turvallisuusmääräykset

Varmista oikea toiminta ennen käyttöä!

Huollon ja ennaltaehkäisevän huollon toimenpiteitä saa suorittaa vain valtuutettu henkilöstö.

Käyttöohjeet

Asentaminen



Ylläpito

Huollon ja ennaltaehkäisevän huollon toimenpiteitä sekä säätö- ja korjaustoimenpiteitä saa suorittaa vain valtuutettu henkilöstö. Rakenteen muuttaminen ilman valmistajan kirjallista suostumusta on ehdottomasti kielletty.

Puhdistaminen

Puhdista antiseptisellä pesuaineella (pH 6–8) ja lämpimällä vedellä. Etanolia voi käyttää. Pyyhi kuivaksi pehmeällä liinalla. Älä käytä voimakkaasti hapanta tai emäksistä pesuainetta.

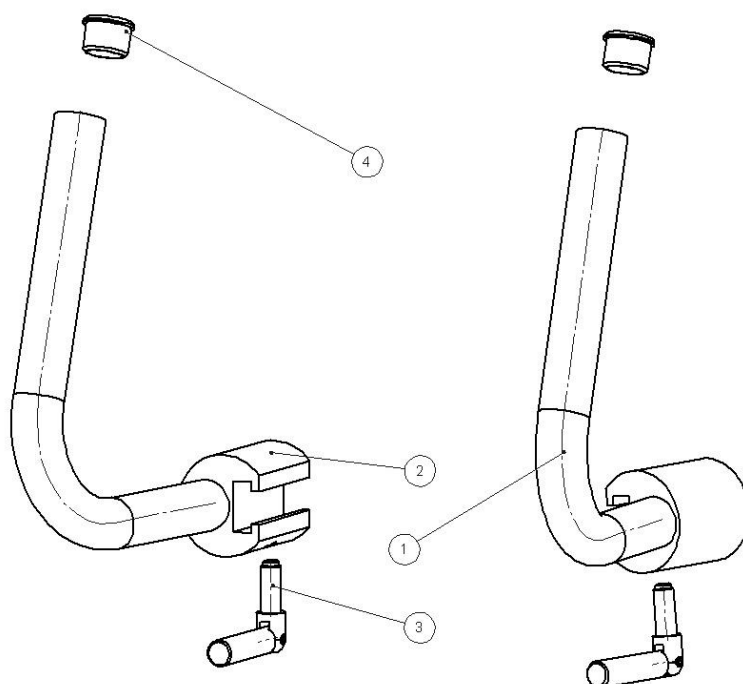
Tarkistaminen

Tarkista, ettei mikään kuljetuskahvan osa ole vahingoittunut. Tarkista lukitustoiminto.

Vuosihuolto

Kuljetuskahva on puhdistettava kerran vuodessa huolellisesti. Kierteet ja kiskojen urat on voideltava. Lukitustoiminto on testattava.

Varaosat



Kuvaus	Versio: 10-456		10-456-UK
	Kpl	Tuotenumro	Tuotenumro
1. Kuljetuskahva oikea	1	10956	11295
2. Kuljetuskahva vasen	1	10957	11296
3. Lukitusvipu	2	10733	10733
4. Muovitulppa IKP 2521-23 S	2	-	-

Tekniset tiedot

Paino	1,9 kg (pari)
Mitat (K x L x P)	220 x 80 x 160 mm
Kuljetuskahvan materiaali	Ruostumaton teräs

Versio	UDI-DI
10-456	07350111832360
10-456-UK	07350111832377

medi⁺
HEALTH

Tilaukset: tilaukset@medihealth.fi Tiedustelut: info@medihealth.fi
Medihealth Oy, Haarasuonkuja 5 90240 Oulu, y-tunnus 3131118-6, www.medihealth.fi