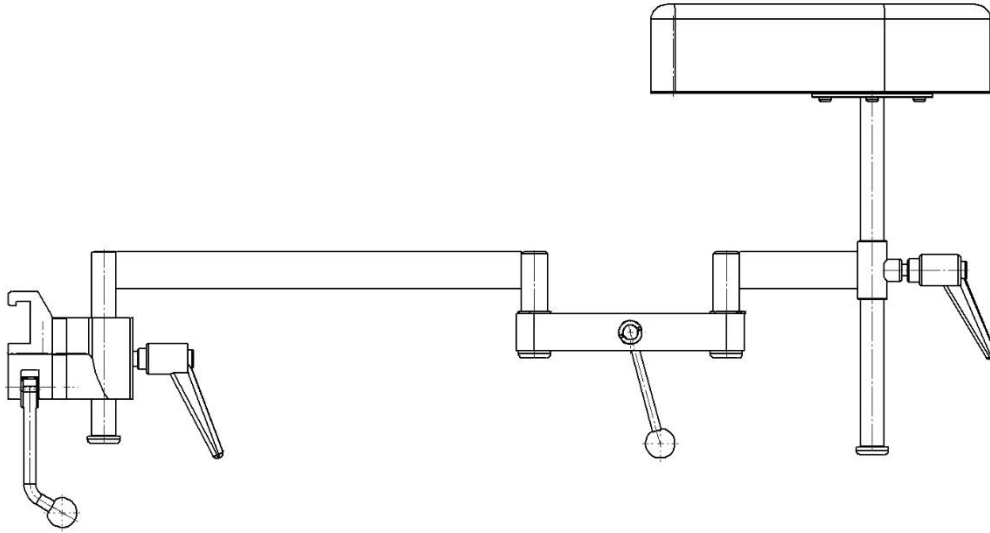


Kyynärpäätuki 10-366 ja versiot



Versio	Kuvaus
10-366	Pidike (EU 25x10 mm kisko)
10-366-UK	Pidike (UK 1¼" x ¼" kisko)
10-366-US	Pidike (US 1½" x ⅜" kisko)



Varoitus! Tämä symboli ilmaisee tärkeitä turvallisuuteen liittyviä tietoja. Noudata näitä ohjeita huolellisesti.



Lue käyttöohje ennen käyttöä! On tärkeää ymmärtää käyttöohjeen sisältö, ennen kuin yrität käyttää laitetta.

CE

2020-10-30

Asiakirjan numero: M10-366FI rev.01

Käyttötarkoitus

Kyynärpäätuki kirurgin tai avustavan henkilöstön tukemiseen leikkauksen aikana. Tuote on tarkoitettu terveydenhuollon ammattilaisten käyttöön terveydenhuollon yksikössä.



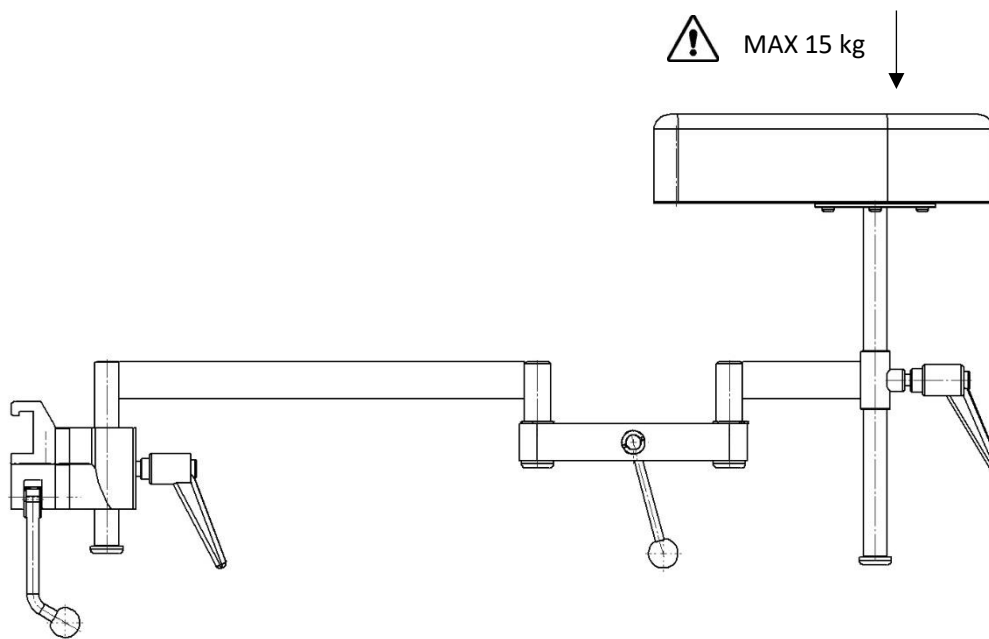
Turvallisuusmääräykset

Enimmäiskuormitus: 15 kg, standardien EN 60601-1 ja EN 60601-2 turvallisuustekijöiden mukaisesti.

Varmista oikea toiminta ennen käyttöä!

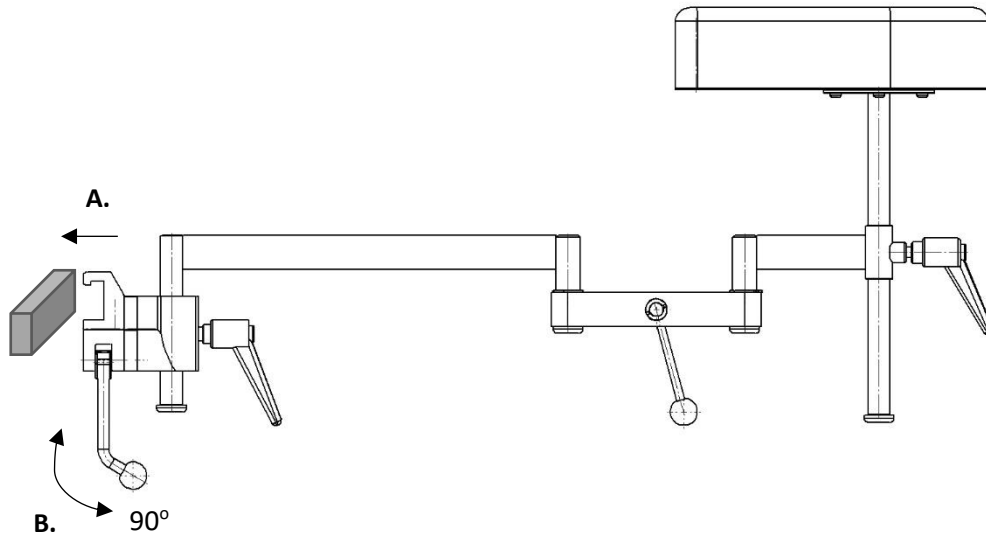
Irrota kyynärpäätuki tai kiinnitä se leikkauspöydän päälle kuljetuksen ajaksi!

Huollon ja ennaltaehkäisevän huollon toimenpiteitä saa suorittaa vain valtuutettu henkilöstö.

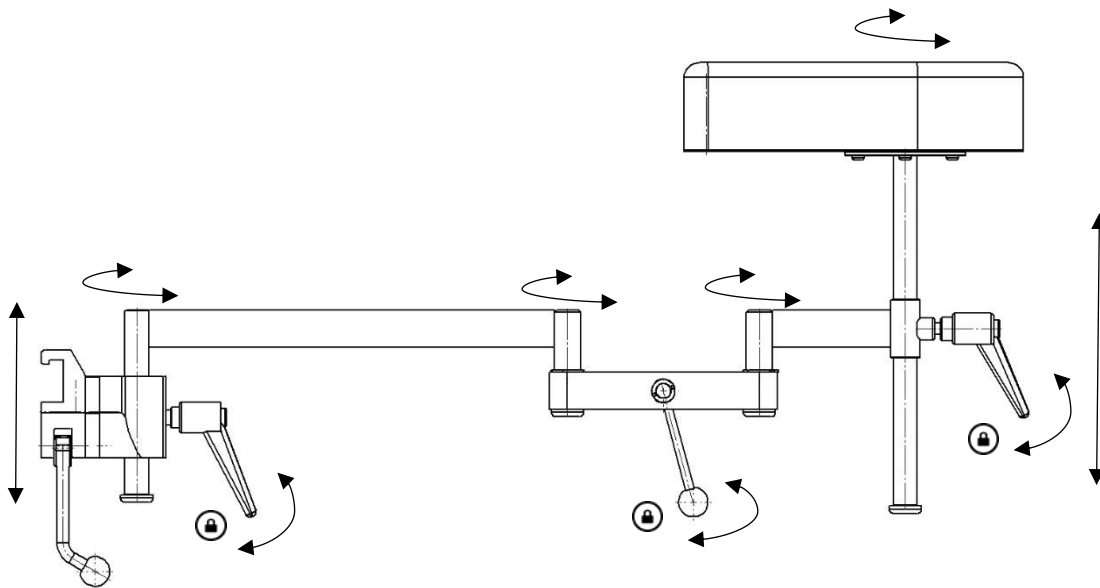


Käyttöohjeet

Asentaminen



Asennon säätö



Ylläpito



Huollon ja ennaltaehkäisevän huollon toimenpiteitä sekä säätö- ja korjaustoimenpiteitä saa suorittaa vain valtuutettu henkilöstö. Rakenteen muuttaminen ilman valmistajan kirjallista suostumusta on ehdottomasti kielletty.

Puhdistaminen

Puhdista antiseptisellä pesuaineella (pH 6–8) ja lämpimällä vedellä. Etanolia voidaan käyttää metallipinnoilla. Pyyhi kuivaksi pehmeällä liinalla. Älä käytä voimakkaasti hapanta tai emäksistä pesuainetta.

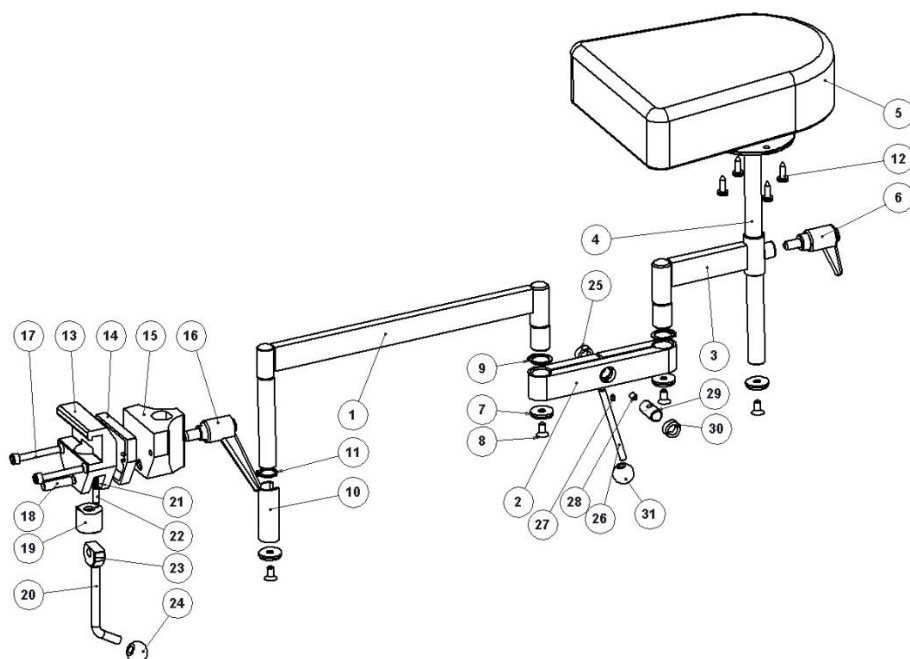
Tarkistaminen

Tarkista, ettei mikään osa ole löystynyt ja että kaikki osat ovat ehjiä. Tarkista kyynärpäätuen lukitustoiminto. Tarkista, että pehmuste on puhdas ja ehjä.

Vuosihuolto

Kyynärpäätuki on kerran vuodessa on puhdistettava huolellisesti, liikkuvat osat on voideltava ja lukitustoiminto on testattava.

Varaosat



	Versio:	10-366	10-366-UK	10-366-US
Kuvaus	Kpl	Tuotenro	Tuotenro	Tuotenro
1. Sisempi varsi	1	10398	10398	10398
2. Kääntyvä liitoskappale	1	10300	10300	10300
3. Ulompi varsi	1	10399	10399	10399
4. Tanko	1	10400	10400	10400
5. Pehmeuste	1	10425	10425	10425
6. Lukitusvipu GN 300 78S M8x16	1	-	-	-
7. Aluslevy	4	10004	10004	10004
8. Ruuvi MF6S M6x12 A2	4	-	-	-
9. Lukkorengas SGA 18	2	-	-	-
10. Holkki	1	10483	10483	10483
11. Lukkorengas SGA 16	2	-	-	-
12. Puuruuvi TKT 5x16	4	-	-	-
13. Pidikkeen kotelo	1	10031	10543	10547
14. Välilevy	1	10526-A	10526-A	10526-A
15. Ohjain	1	10053	10053	10053
16. Säädettävä lukitusvipu	1	6.593-65	6.593-65	6.593-65
17. Ruuvi MC6S M5x45 FZ	2	-	-	-
18. Varsi	1	10009	10009	10009
19. Tappi	1	10711	10711	10711
20. Lukitusvipu	1	10014	10014	10014
21. Jousi	1	10013	10013	10013
22. Painetappi	1	10012	10012	10012
23. Epäkesko	1	10015	10015	10015
24. Pallo	1	K20M8S	K20M8S	K20M8S
25. Mutteri, vasen kierre	1	10302	10302	10302
26. Lukitusvipu	1	10304	10304	10304
27. Säätöruuvi MSK6SSD M4x5 A2	1	-	-	-
28. Säätöruuvi MSK6SS M5x8 A2	1	-	-	-
29. Ruuvi	1	10303	10303	10303
30. Säätömutteri	1	10301	10301	10301
31. Pallo	1	K20M6S	K20M6S	K20M6S

Tekniset tiedot

Enimmäiskuormitus	15 kg
Paino	3,5 kg
Mitat (K x L x P)	300 x 200 x 640 mm
Kyynärpäätuen materiaali	Ruostumaton teräs

Versio	UDI-DI
10-366	07350111831516
10-366-UK	07350111831523
10-366-US	07350111831530

medi⁺
HEALTH

Tilaukset: tilaukset@medihealth.fi Tiedustelut: info@medihealth.fi
Medihealth Oy, Haarasuonkuja 5 90240 Oulu, y-tunnus 3131118-6, www.medihealth.fi