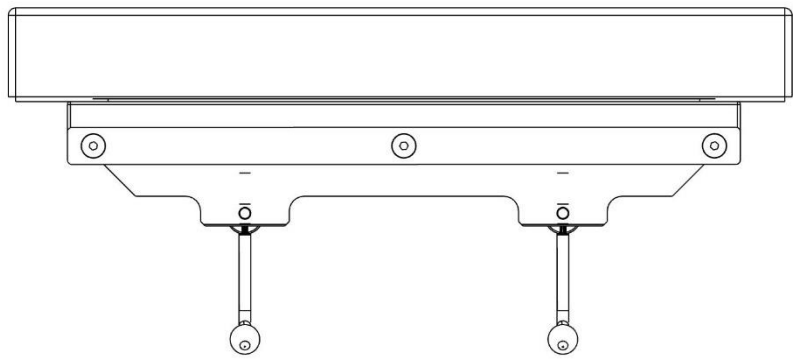
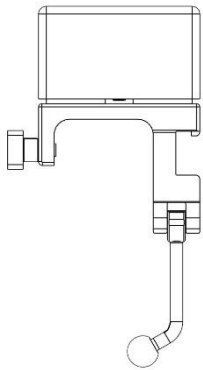


Levennysosa 10-421, 10-422, 10-423, 10-425 ja versiot

**Versio**

10-421
10-421-S
10-422
10-422-S
10-423
10-423-S
10-425
10-425-S

Kuvaus

Levennys 105 x 240 mm (EU 25 x 10 mm kisko), pari sis. patjat
Levennys 105 x 240 mm (EU 25 x 10 mm kisko), pari ilman patjoja
Levennys 105 x 455 mm (EU 25 x 10 mm kisko), pari sis. patjat
Levennys 105 x 455 mm (EU 25 x 10 mm kisko), pari ilman patjoja
Levennys 105 x 500 mm (EU 25 x 10 mm kisko), pari sis. patjat
Levennys 105 x 500 mm (EU 25 x 10 mm kisko), pari ilman patjoja
Levennys 105 x 300 mm (EU 25 x 10 mm kisko), pari sis. patjat
Levennys 105 x 300 mm (EU 25 x 10 mm kisko), pari ilman patjoja



Varoitus! Tämä symboli ilmaisee tärkeitä turvallisuuteen liittyviä tietoja. Noudata näitä ohjeita huolellisesti.



Lue käyttöohje ennen käyttöä! On tärkeää, että ymmärrät käyttöohjeen sisällön, ennen kuin yrität käyttää laitetta.



29.3.2021

Asiakirjan numero: M10-421/422/423/425FI rev.01

Käyttötarkoitus

Levennyksosalla voidaan leventää leikkauspöytää selän ja lantion alueelta, mikä mahdollistaa isokokoisten potilaiden hoidon. Tuote on tarkoitettu terveydenhuollon ammattilaisten käyttöön terveydenhuollon yksikössä.

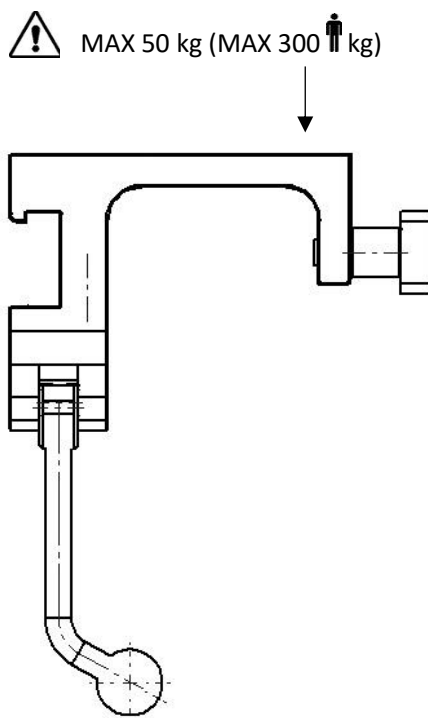


Turvallisuusmääräykset

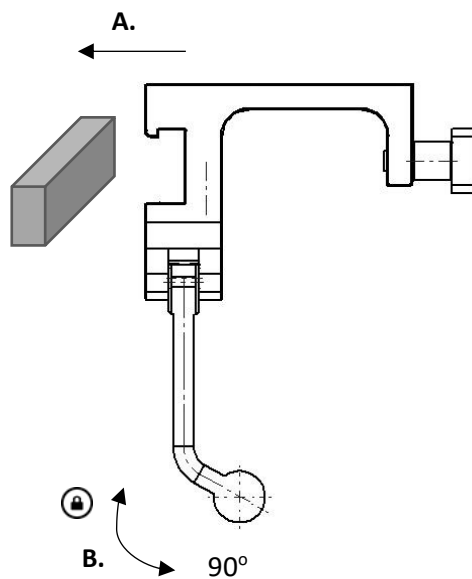
Enimmäiskuormitus: 50 kg tasaisesti jakautuneena, mikä vastaa 300 kg painavaa potilasta; standardien EN 60601-1 ja EN 60601-2 mukainen.

Varmista oikea toiminta ennen käyttöä!

Huollon ja ennaltaehkäisevän huollon toimenpiteitä saa suorittaa vain valtuutettu henkilöstö.



Asentaminen



Ylläpito



Huollon ja ennaltaehkäisevän huollon toimenpiteitä sekä säätö- ja korjaustoimenpiteitä saa suorittaa vain valtuutettu henkilöstö. Rakenteen muuttaminen ilman valmistajan kirjallista suostumusta on ehdottomasti kielletty.

Puhdistaminen

Puhdista antiseptisellä pesuaineella (pH 6–8) ja lämpimällä vedellä. Etanolia voidaan käyttää metallipinnoilla. Pyyhi kuivaksi pehmeällä liinalla. Älä käytä voimakkaasti hapanta tai emäksistä pesuainetta.

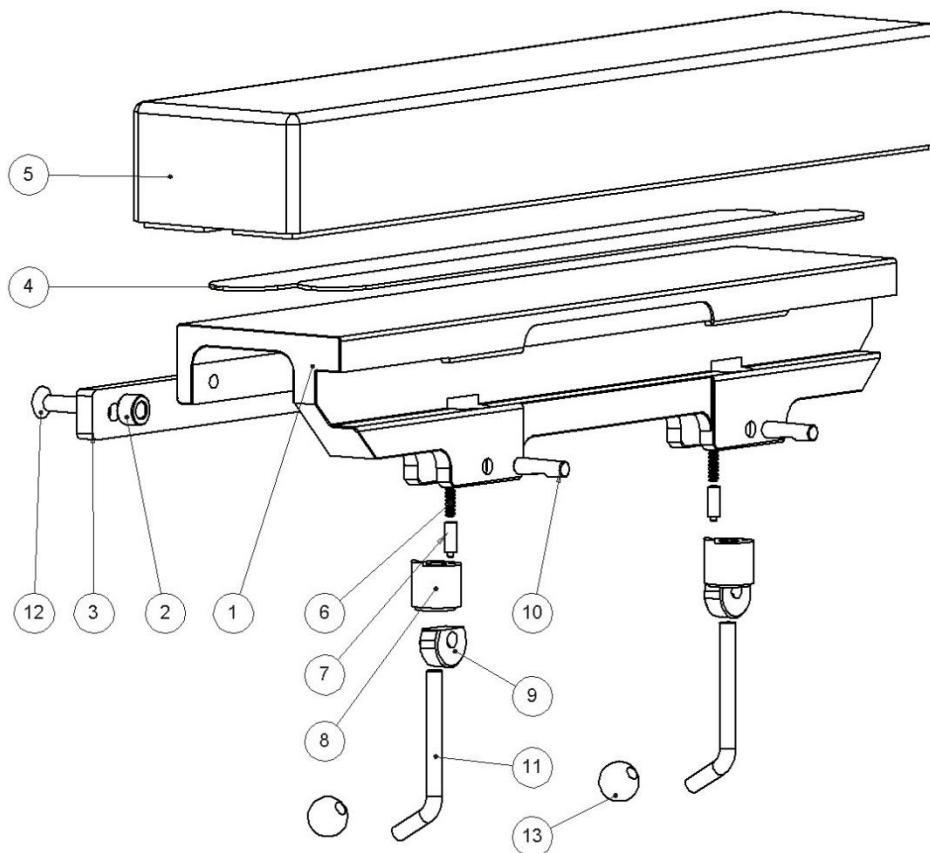
Tarkistaminen

Tarkista, ettei levennysosan mikään osa ole löystynyt ja että kaikki osat ovat ehjiä. Tarkista lukitustoiminto. Tarkista, että patja on puhdas ja ehjä, jos se on käytössä.

Vuosihuolto

Levennysosa on kerran vuodessa puhdistettava huolellisesti, liikkuvat osat on voideltava ja lukitustoiminto on testattava.

Varaosat



	Versio:	10-421	10-421-S	10-422	10-422-S	10-423	10-423-S	10-425	10-425-S
Kuvaus	Kpl	Tuotenro	Tuotenro	Tuotenro	Tuotenro	Tuotenro	Tuotenro	Tuotenro	Tuotenro
1. Kehyksen profiili	1	10653	10653	10604	10604	10731	10731	11205	11205
2. Levitin	2-3	10652	10652	10652	10652	10600	10600	10600	10600
3. Kisko	1	10654	10654	10650	10650	10658	10658	11207	11207
4. Tarranauha	2	10712	-	10709	-	10726	-	11209	-
5. Patja	1	10714	-	10710	-	10723	-	11737	-
6. Jousi	1-2	10013	10013	10013	10013	10013	10013	10013	10013
7. Painetappi	1-2	10012	10012	10012	10012	10012	10012	10012	10012
8. Tappi	1-2	10711-1	10711-1	10711-1	10711-1	10711-1	10711-1	10711-1	10711-1
9. Epäkesko	1-2	10015	10015	10015	10015	10015	10015	10015	10015
10. Varsi	1-2	10009	10009	10009	10009	10009	10009	10009	10009
11. Lukitusvipu	1-2	10014	10014	10014	10014	10014	10014	10014	10014
12. Ruuvi MF6S M8x30 A2	2-3	-	-	-	-	-	-	-	-
13. Palo	1-2	K20M8S	K20M8S	K20M8S	K20M8S	K20M8S	K20M8S	K20M8S	K20M8S

Tarvikkeet

Tuotenro	Kuvaus	Malli, johon sopii
10714	Patja, korkeus 60 mm	10-421
10714-80	Patja, korkeus 80 mm	10-421
10710	Patja, korkeus 60 mm	10-422
10710-80	Patja, korkeus 80 mm	10-422
10723	Patja, korkeus 80 mm	10-423
11206	Patja, korkeus 60 mm	10-425

Tekniset tiedot

Enimmäiskuormitus	50 kg tasaisesti jakautuneena, mikä vastaa 300 kg painavaa potilasta; standardien EN 60601-1 ja EN 60601-2 mukainen.
Levennysosan materiaali	Alumiini Ruostumaton teräs

Versio	UDI-DI	Mitat (K x L x P)	Paino
10-421	07350111832209	150 x 125 x 240 mm	2,4 kg
10-421-S	07350111832483	90 x 125 x 240 mm	2,3 kg
10-422	07350111832223	150 x 125 x 455 mm	4,5 kg
10-422-S	07350111832490	90 x 125 x 455 mm	4,3 kg
10-423	07350111832247	170 x 125 x 500 mm	4,8 kg
10-423-S	07350111832254	90 x 125 x 500 mm	4,6 kg
10-425	07350111832261	150 x 125 x 300 mm	2,9 kg
10-425-S	07350111832278	90 x 125 x 300 mm	2,8 kg

medi⁺
HEALTH

Tilaukset: tilaukset@medihealth.fi Tiedustelut: info@medihealth.fi
Medihealth Oy, Haarasuonkuja 5 90240 Oulu, y-tunnus 3131118-6, www.medihealth.fi