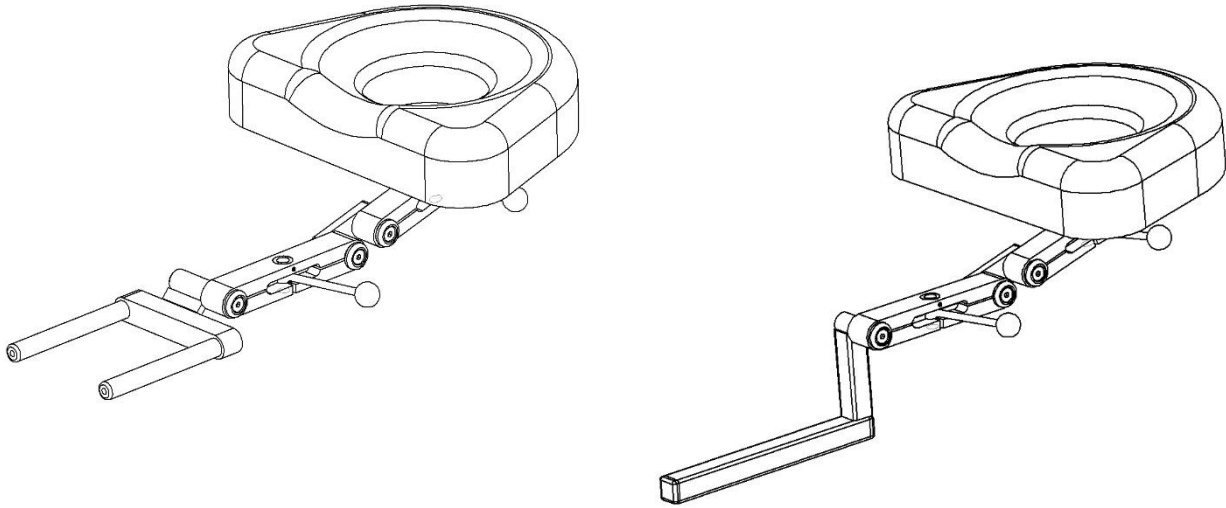
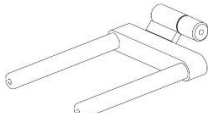
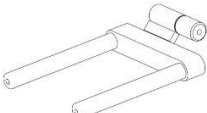



Päätuki 10-230-(X)dbl ja versiot



Versio		
10-230-Mdbl	10-230-Fdbl	10-230-Tdbl
		
C-C: 171,5 mm Ø: 18 mm Pituus: 170 mm	C-C: 106 mm Ø: 15 mm Pituus: 120 mm	Varsi: 20 x 20 mm Pituus: 180 mm



Varoitus! Tämä symboli ilmaisee tärkeitä turvallisuuteen liittyviä tietoja. Noudata näitä ohjeita huolellisesti.



Lue käyttöohje ennen käyttöä! On tärkeää ymmärtää käyttöohjeen sisältö, ennen kuin yrität käyttää laitetta.

CE

2020-10-30

Asiakirjan numero: M10-230-(X)dbIFI rev.01

Käyttötarkoitus

Päätuki on tarkoitettu potilaan pään tukemiseen ja asetteluun esimerkiksi ENT-kirurgian aikana. Tuote on tarkoitettu terveydenhuollon ammattilaisten käyttöön terveydenhuollon yksikössä.



Turvallisuusmääräykset

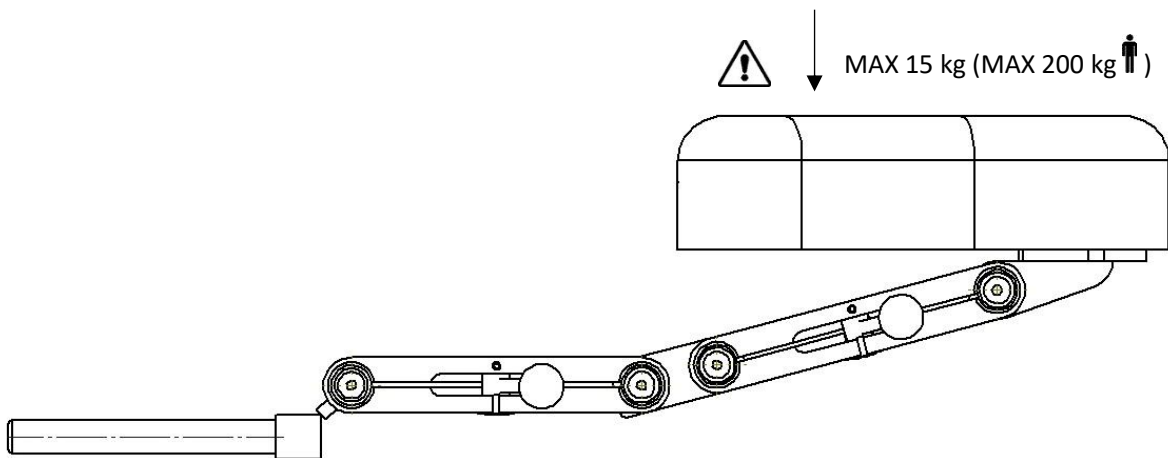
Enimmäiskuormitus: 15 kg tasaisesti jakautuneena, mikä vastaa 200 kg painavaa potilasta, standardit EN 60601-1 ja EN 60601-2.

Varmista oikea toiminta ennen käyttöä!

Kun löysäät lukitusvipua päätuen säätämistä varten, tue päätukea alta, jotta se ei laskeudu hallitsemattomasti ala-asentoon.

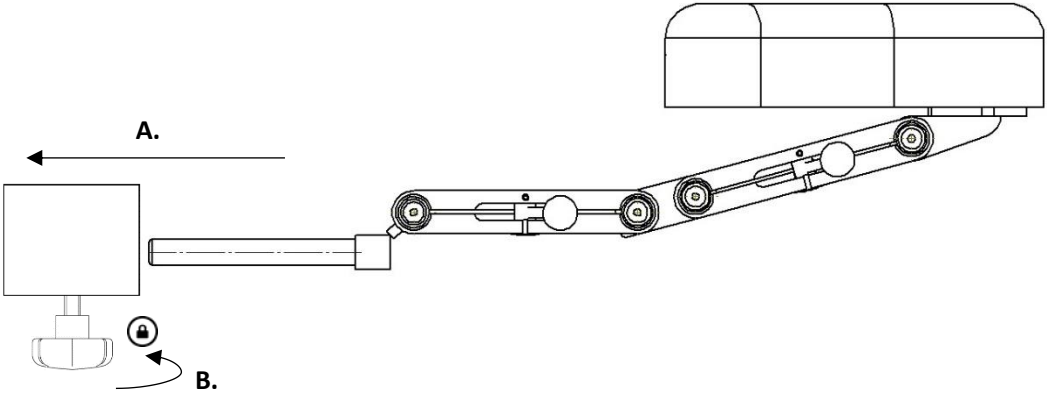
Irrota päätuki tai kiinnitä se leikkauspöydän päälle kuljetuksen ajaksi!

Huollon ja ennaltaehkäisevän huollon toimenpiteitä saa suorittaa vain valtuutettu henkilöstö.

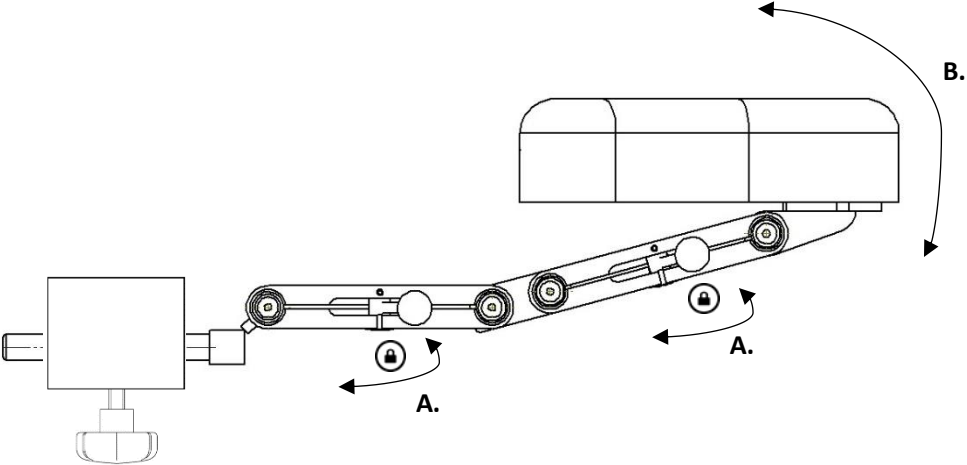


Käyttöohjeet

Asentaminen



Asennon säätö

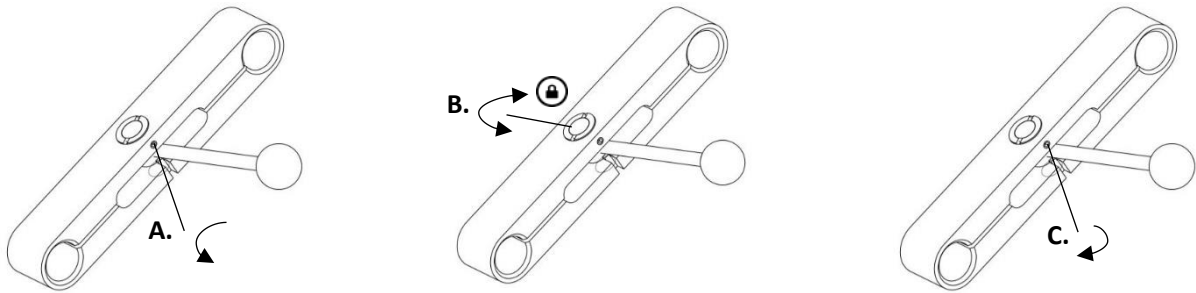


Ylläpito



Huollon ja ennaltaehkäisevän huollon toimenpiteitä sekä säätö- ja korjaustoimenpiteitä saa suorittaa vain valtuutettu henkilöstö. Rakenteen muuttaminen ilman valmistajan kirjallista suostumusta on ehdottomasti kielletty.

Lukitusmekanismin säätäminen



Työkalu: 2 mm:n kuusiokoloavain.

Puhdistaminen

Puhdista antiseptisellä pesuaineella (pH 6–8) ja lämpimällä vedellä. Etanolia voidaan käyttää metallipinnoilla. Pyyhi kuivaksi pehmeällä liinalla. Älä käytä voimakkaasti hapanta tai emäksistä pesuainetta.

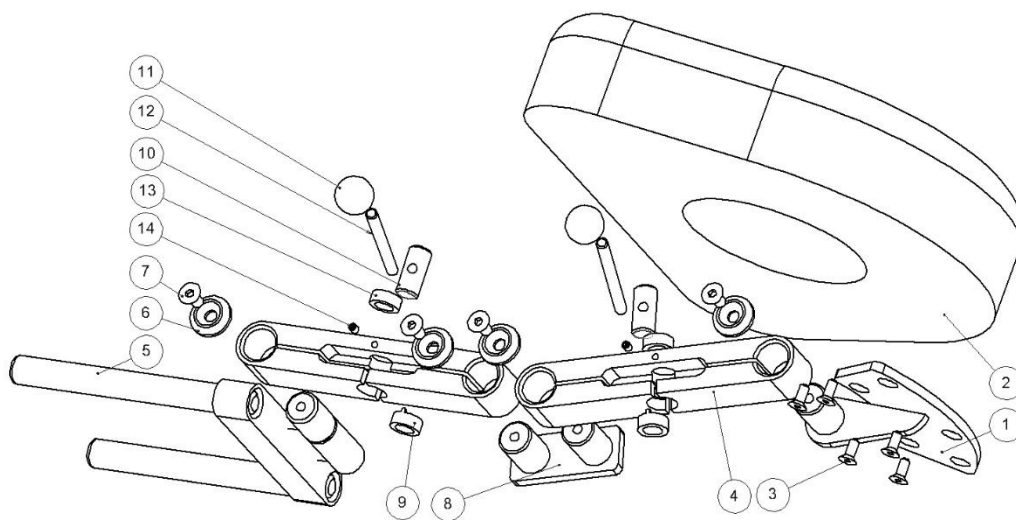
Tarkistaminen

Tarkista, ettei mikään osa ole löystynyt ja että kaikki osat ovat ehjiä. Tarkista lukitustoiminto päätuen liitoksissa. Tarkista, että pehmuste on puhdas ja ehjä.

Vuosihuolto

Päätuki on kerran vuodessa on puhdistettava huolellisesti, liikkuvat osat on voideltava ja lukitustoiminto on testattava ja tarvittaessa säädettävä.

Varaosat



		Versio:	10-230-Mdbl	10-230-Fdbl	10-230-Tdbl
	Kuvaus	Kpl	Tuotenumero	Tuotenumero	Tuotenumero
1.	Pehmuseen pidike	1	10311	10311	10311
2.	Pehmuste	1	10662	10662	10662
3.	Ruuvi MF6S M5x12 A2	5	-	-	-
4.	Kääntyvän varren pidike	2	10300	10300	10300
5.	Päätuon pidike	1	11391	10934	12008
6.	Aluslevy	4	10004	10004	10004
7.	Ruuvi MF6S M6x12 A2	4	-	-	-
8.	Keinunivel	1	10705	10705	10705
9.	Mutteri, vasen kierre	2	10302	10302	10302
10.	Lukitusruuvi	2	10303	10303	10303
11.	Pallo	2	K20M6S	K20M6S	K20M6S
12.	Vipu	2	10304	10304	10304
13.	Säätömutteri	2	10301	10301	10301
14.	Säätöruuvi MSK6SS M4x5 A2	2	-	-	-

Tekniset tiedot

Enimmäiskuormitus 15 kg tasaisesti jakautuneena, mikä vastaa 200 kg painavaa potilasta, standardit EN 60601-1 ja EN 60601-2

Päätuen materiaali Ruostumaton teräs
Polyuretaani

Versio	UDI-DI	Paino	Mitat (K x L x P)
10-230-Mdbl	07350111831141	4,0 kg	95–390 x 290 x 315–580 mm
10-230-Fdbl	07350111831134	4,0 kg	95–390 x 290 x 315–580 mm
10-230-Tdbl	07350111831196	3,5 kg	180–500 x 290 x 330–580 mm

medi⁺
HEALTH

Tilaukset: tilaukset@medihealth.fi Tiedustelut: info@medihealth.fi
Medihealth Oy, Haarasuonkuja 5 90240 Oulu, y-tunnus 3131118-6, www.medihealth.fi