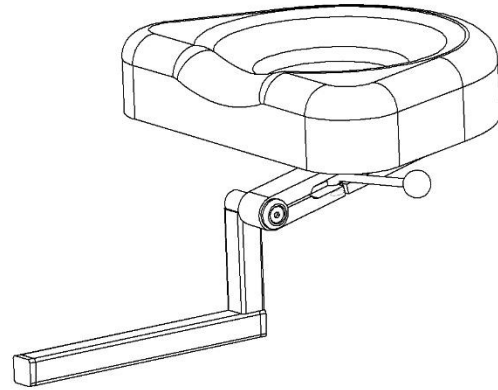
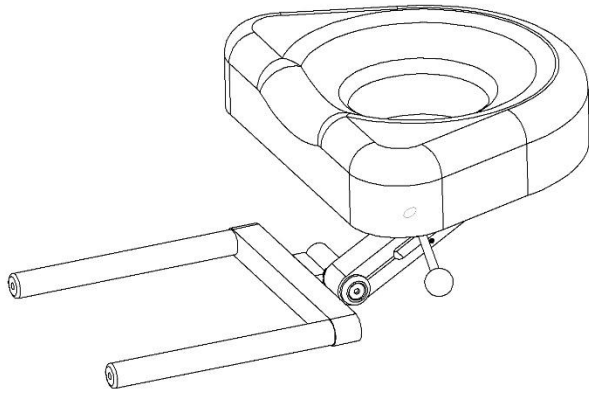
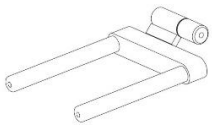


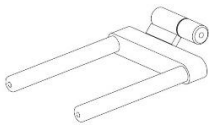
Päätuki 10-230 ja versiot



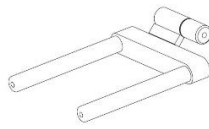
Versio

10-230


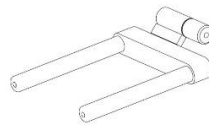
C-C: 106 mm
 Ø: 15 mm
 Pituus: 170 mm

**10-230-B
 10-230-PED**


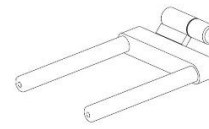
C-C: 171,5 mm
 Ø: 18 mm
 Pituus: 170 mm

10-230-F


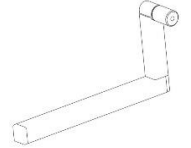
C-C: 106 mm
 Ø: 15 mm
 Pituus: 120 mm

10-230-NO


C-C: 140 mm
 Ø: 15 mm
 Pituus: 170 mm

10-230-Steris


C-C: 171,5 mm
 Ø: 18 mm
 Pituus: 170 mm

10-230-T


Varsi: 20 x 20 mm
 Pituus: 180 mm



Varoitus! Tämä symboli ilmaisee tärkeitä turvallisuuteen liittyviä tietoja. Noudata näitä ohjeita huolellisesti.



Lue käyttöohje ennen käyttöä! On tärkeää ymmärtää käyttöohjeen sisältö, ennen kuin yrität käyttää laitetta.

CE

2020-10-30

Asiakirjan numero: M10-230FI rev.01

Käyttötarkoitus

Päätuki on tarkoitettu potilaan pään tukemiseen ja asetteluun esimerkiksi ENT-kirurgian aikana. Tuote on tarkoitettu terveydenhuollon ammattilaisten käyttöön terveydenhuollon yksikössä.



Turvallisuusmääräykset

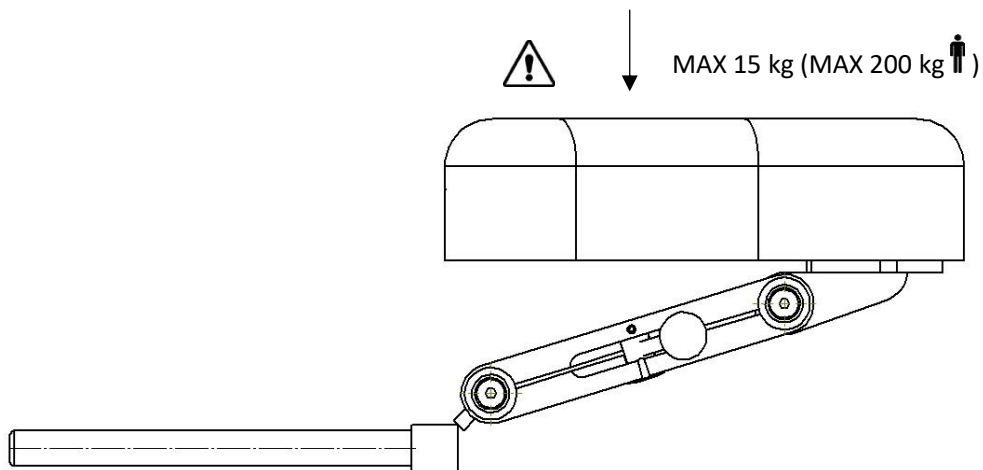
Enimmäiskuormitus: 15 kg tasaisesti jakautuneena, mikä vastaa 200 kg painavaa potilasta, standardit EN 60601-1 ja EN 60601-2.

Varmista oikea toiminta ennen käyttöä!

Kun löysäät lukitusvipua päätuen säätämistä varten, tue päätukea alta, jotta se ei laskeudu hallitsemattomasti ala-asentoon.

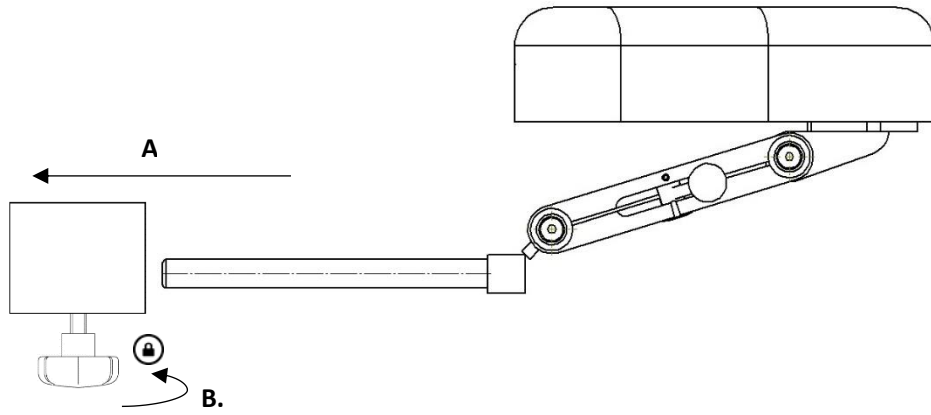
Irrota päätuki tai kiinnitä se leikkauspöydän päälle kuljetuksen ajaksi!

Huollon ja ennaltaehkäisevän huollon toimenpiteitä saa suorittaa vain valtuutettu henkilöstö.

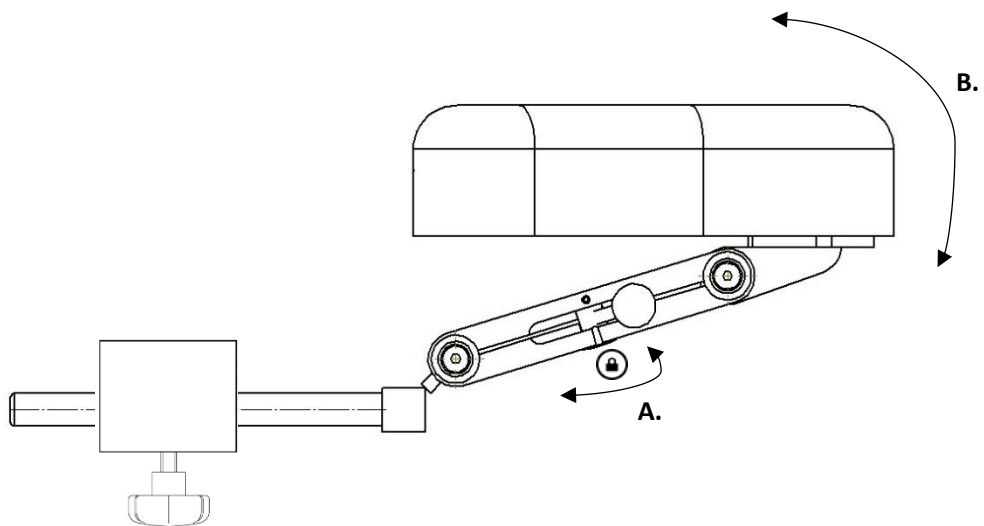


Käyttöohjeet

Asentaminen



Asennon säätö

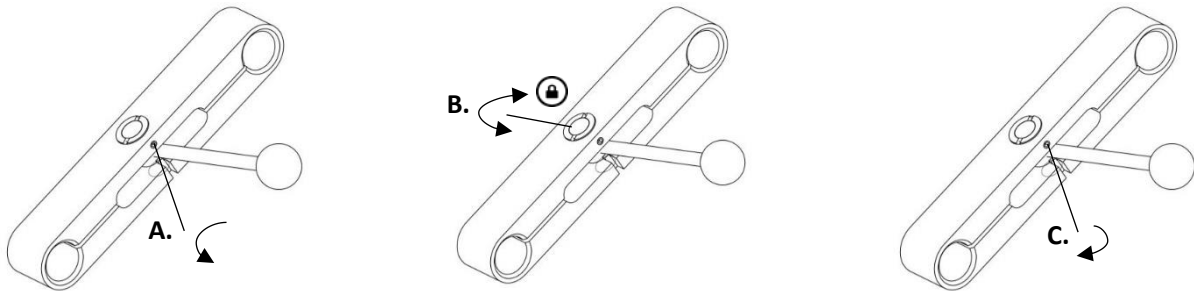


Ylläpito



Huollon ja ennaltaehkäisevän huollon toimenpiteitä sekä säätö- ja korjaustoimenpiteitä saa suorittaa vain valtuutettu henkilöstö. Rakenteen muuttaminen ilman valmistajan kirjallista suostumusta on ehdottomasti kielletty.

Lukitusmekanismin säätäminen



Työkalu: 2 mm:n kuusiokoloavain.

Puhdistaminen

Puhdista antiseptisellä pesuaineella (pH 6–8) ja lämpimällä vedellä. Etanolia voidaan käyttää metallipinnoilla. Pyyhi kuivaksi pehmeällä liinalla. Älä käytä voimakkaasti hapanta tai emäksistä pesuainetta.

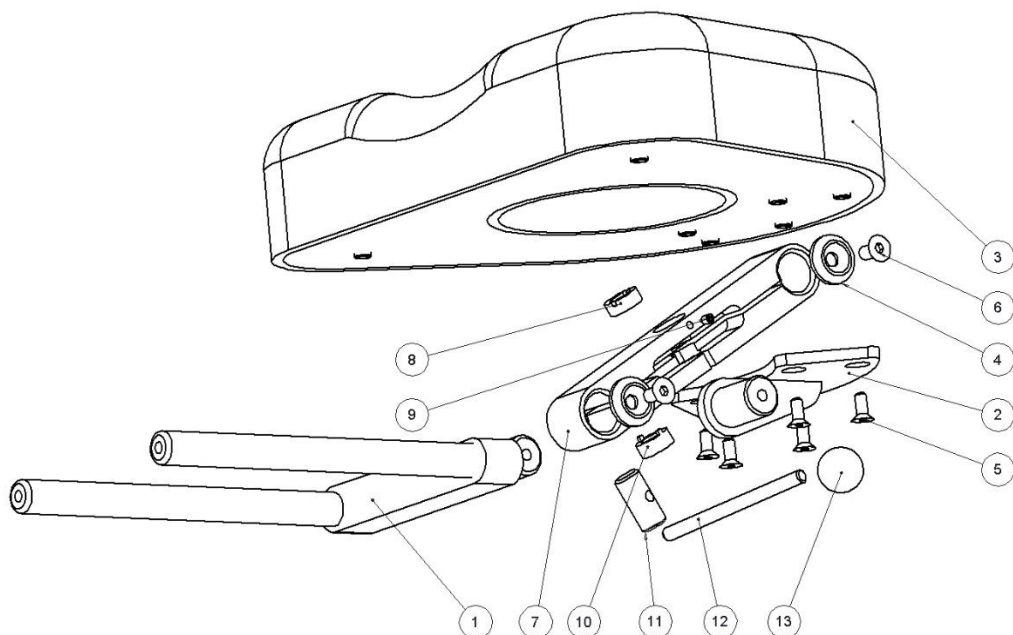
Tarkistaminen

Tarkista, ettei mikään osa ole löystynyt ja että kaikki osat ovat ehjiä. Tarkista lukitustoiminto päätuen liitoksessa. Tarkista, että pehmuste on puhdas ja ehjä.

Vuosihuolto

Päätuki on kerran vuodessa on puhdistettava huolellisesti, liikkuvat osat on voideltava ja lukitustoiminto on testattava ja tarvittaessa säädettävä.

Varaosat



	Versio:	10-230	10-230-PED	10-230-B	10-230-F	10-230-NO	10-230-Steris	10-230-T
Kuvaus	Kpl	Tuotenro	Tuotenro	Tuotenro	Tuotenro	Tuotenro	Tuotenro	Tuotenro
1. Päätuen pidike	1	10394	11391	11391	10934	10580	11391	12008
2. Pehmusteen pidike	1	10311	10311	10311	10311	10311	10311	10311
3. Pehmeuste	1	10662	10662-PED	10662	10662	10662	10662	10662
4. Aluslevy	2	10004	10004	10004	10004	10004	10004	10004
5. Ruuvi MF6S M5x12 A2	5	-	-	-	-	-	-	-
6. Ruuvi MF6S M6x12 A2	2	-	-	-	-	-	-	-
7. Kääntyvän varren pidike	1	10300	10300	10300	10300	10300	10300	10300
8. Säätömutteri	1	10301	10301	10301	10301	10301	10301	10301
9. Säätöruuvi MSK6SS M4x5 A2	1	-	-	-	-	-	-	-
10. Mutteri, vasen kierre	1	10302	10302	10302	10302	10302	10302	10302
11. Lukitusruuvi	1	10303	10303	10303	10303	10303	11405	10303
12. Vipu	1	10304	10304	10304	10304	10304	10304	10304
13. Pallo	1	K20M6S	K20M6S	K20M6S	K20M6S	K20M6S	K20M6S	K20M6S

Tekniset tiedot

Enimmäiskuormitus	15 kg tasaisesti jakautuneena, mikä vastaa 200 kg painavaa potilasta, standardit EN 60601-1 ja EN 60601-2
Päätuen materiaali	Ruostumaton teräs Polyuretaani
Säilytys ja kuljetus	Ympäristöolosuhteet

Versio	UDI-DI	Paino	Mitat (K x L x P)
10-230	07350111831103	2,8 kg	90–220 x 290 x 420 mm
10-230-B	07350111831110	2,8 kg	90–220 x 290 x 420 mm
10-230-F	07350111831127	2,8 kg	90–220 x 290 x 420 mm
10-230-NO	07350111831158	2,8 kg	90–220 x 290 x 420 mm
10-230-Steris	07350111831172	2,8 kg	90–220 x 290 x 420 mm
10-230-T	07350111831189	2,2 kg	90–220 x 290 x 420 mm
10-230-PED	07350111831165	2,8 kg	90–220 x 290 x 420 mm

medi⁺
HEALTH

Tilaukset: tilaukset@medihealth.fi Tiedustelut: info@medihealth.fi
Medihealth Oy, Haarasuonkuja 5 90240 Oulu, y-tunnus 3131118-6, www.medihealth.fi