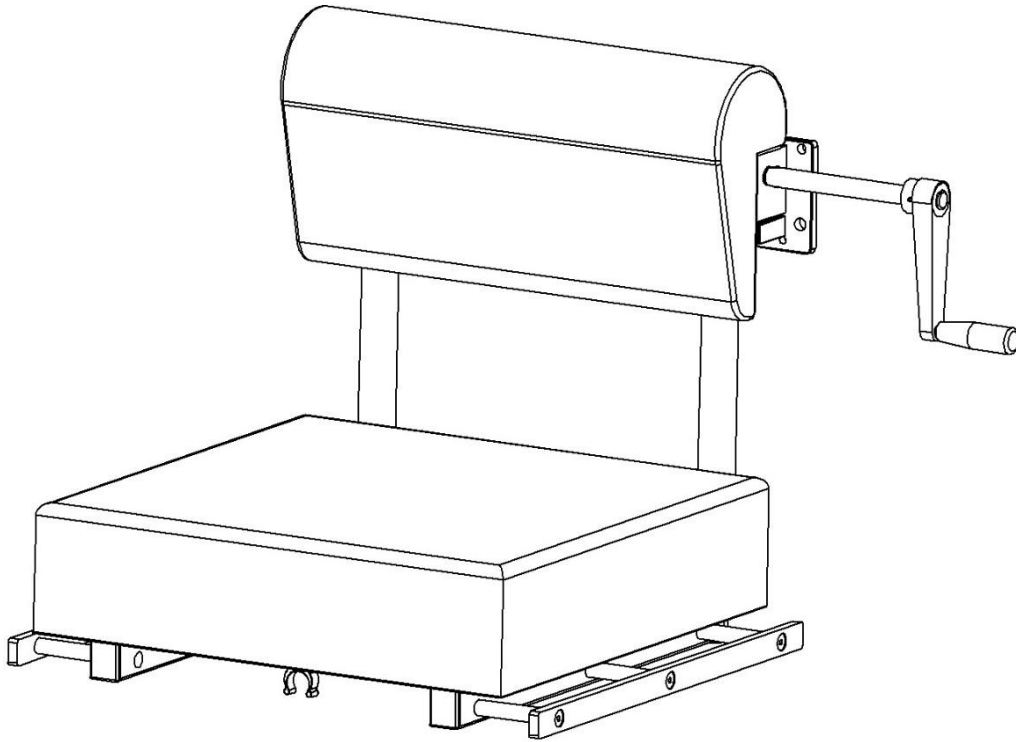


## Proktologinen tuki 11233 ja versiot

---



**Versio**  
**11233**  
**11233-1**

**Kuvaus**  
**Proktologinen tuki polvipehmusteella 500 x 300 mm**  
**Proktologinen tuki polvipehmusteella 500 x 500 mm**



Varoitus! Tämä symboli ilmaisee tärkeitä turvallisuuteen liittyviä tietoja. Noudata näitä ohjeita huolellisesti.



Lue käyttöohje ennen käyttöä! On tärkeää, että ymmärrät käyttöohjeen sisällön, ennen kuin yrität käyttää laitetta.

**CE**

19.4.2021

Asiakirjan numero: M11233FI rev.01

## Käyttötarkoitus

---

Proktologinen tuki tukee ja pitää potilaan "rukousasennossa" leikkauksen aikana. Tuote on tarkoitettu terveydenhuollon ammattilaisten käyttöön terveydenhuollon yksikössä.



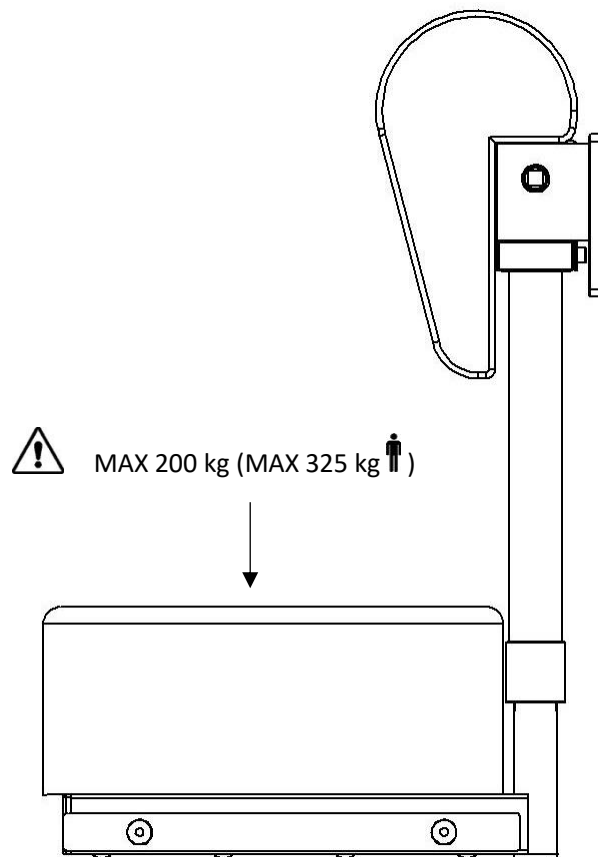
## Turvallisuusmääräykset

---

Enimmäiskuormitus: 200 kg, mikä vastaa 325 kg painavaa potilasta; standardien EN 60601-1 ja EN 60601-2 mukainen.

Varmista oikea toiminta ennen käyttöä!

Huollon ja ennaltaehkäisevän huollon toimenpiteitä saa suorittaa vain valtuutettu henkilöstö.

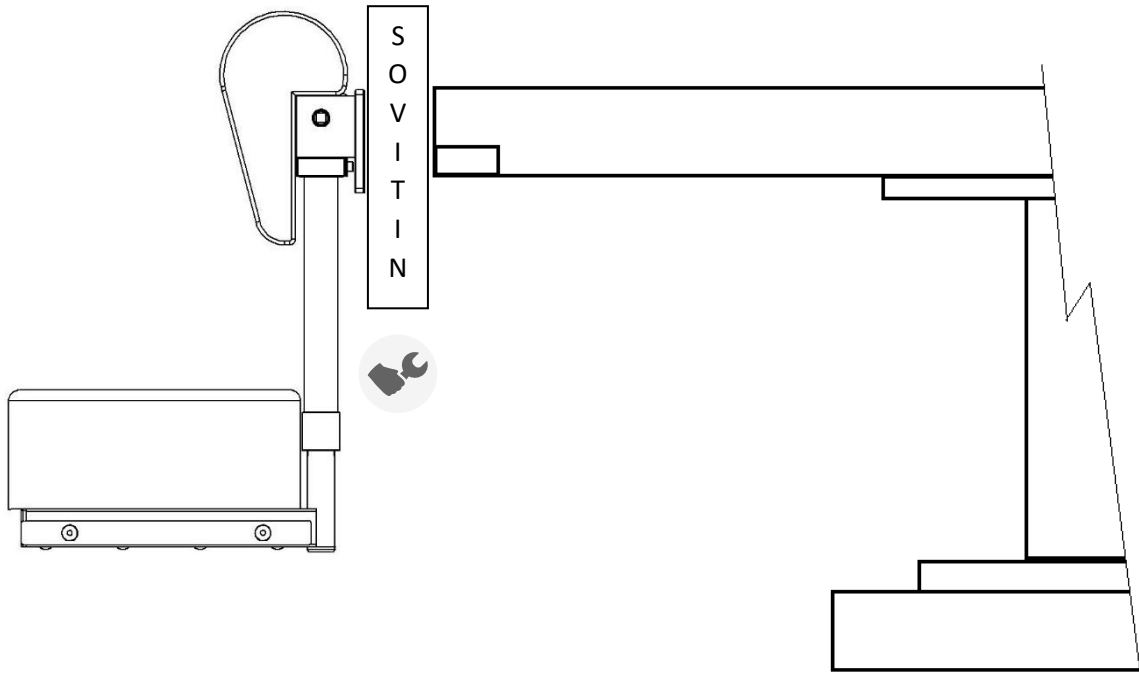


# Käyttöohjeet

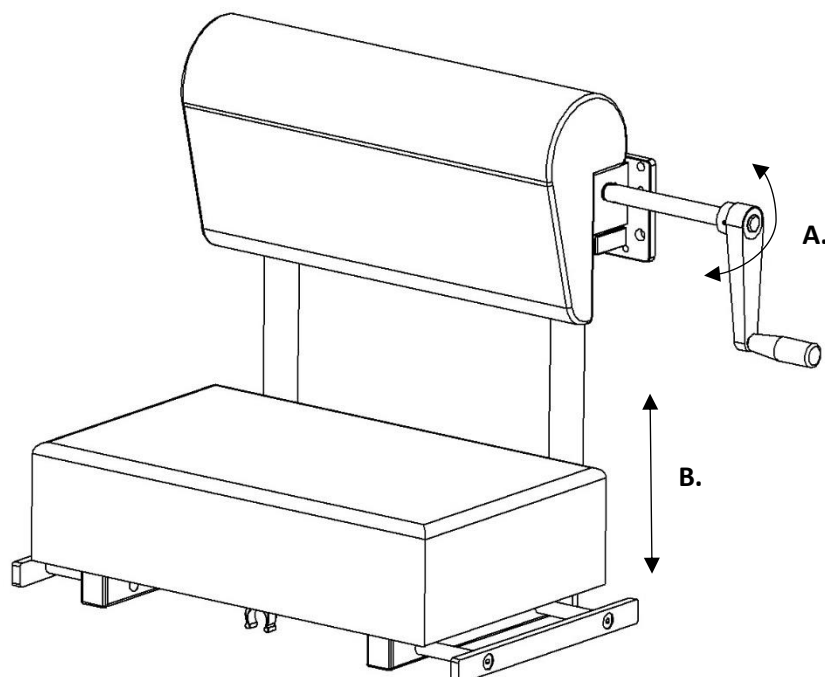
---

## Asentaminen

Proktologinen tuki asennetaan leikkauspöydän päähän sovittimen avulla (ei mukana). Sovitin asennetaan proktologiseen tukeeseen mukana toimitettavien sovitinlevyjen avulla.



## Asennon säätö



## Ylläpito



Huollon ja ennaltaehkäisevän huollon toimenpiteitä sekä säätö- ja korjaustoimenpiteitä saa suorittaa vain valtuutettu henkilöstö. Rakenteen muuttaminen ilman valmistajan kirjallista suostumusta on ehdottomasti kielletty.

## Puhdistaminen

Puhdista antiseptisellä pesuaineella (pH 6–8) ja lämpimällä vedellä. Etanolia voidaan käyttää metallipinnoilla. Pyyhi kuivaksi pehmeällä liinalla. Älä käytä voimakkaasti hapanta tai emäksistä pesuainetta.

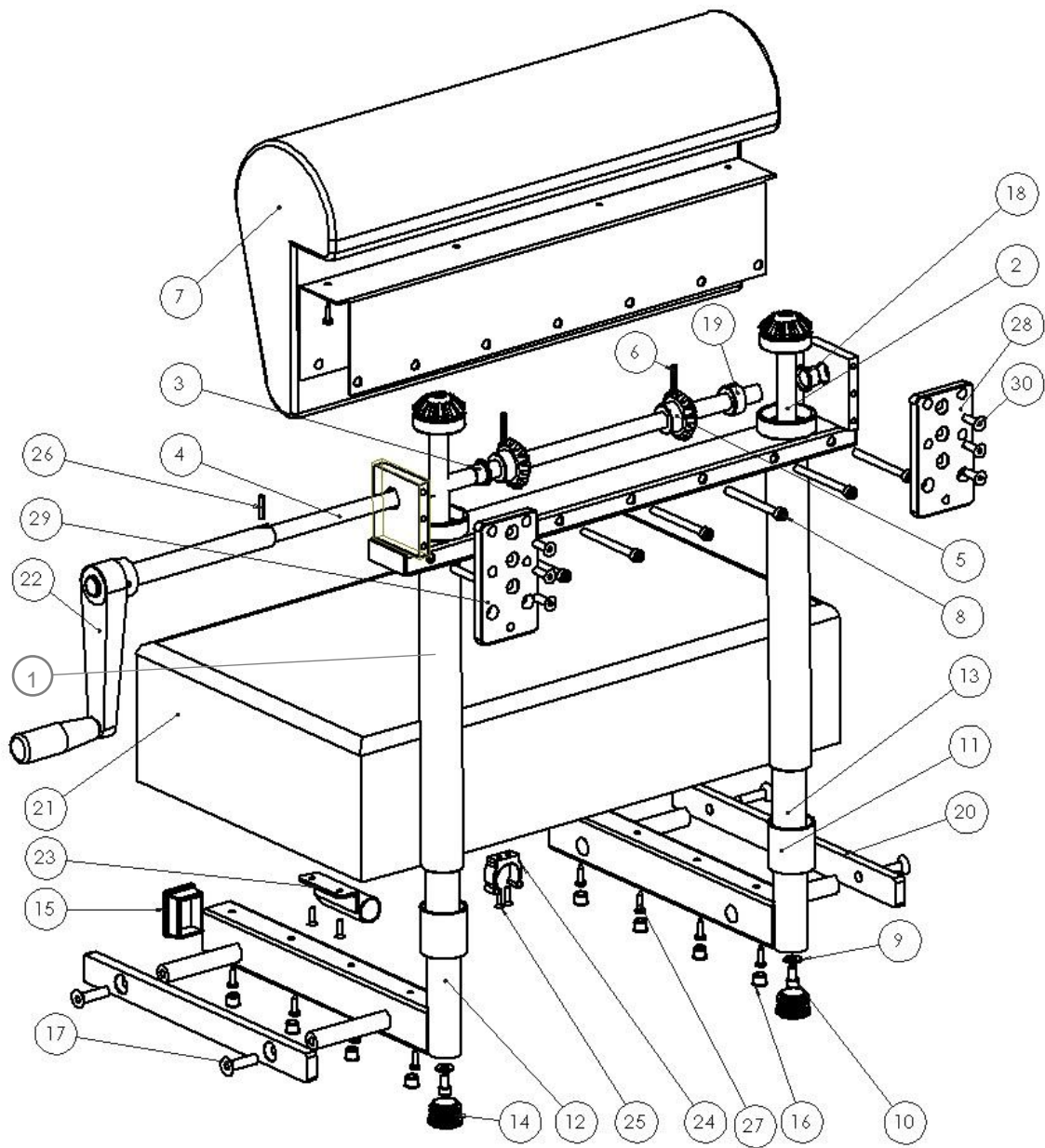
## Tarkistaminen

Tarkista, ettei mikään osa ole löystynyt ja että kaikki osat ovat ehjiä. Tarkista proktologisen tuen asentotoiminto. Tarkista, että pehmusteet ovat puhtaat ja ehjät.

## Vuosihuolto

Proktologinen tuki on kerran vuodessa on puhdistettava huolellisesti, liikkuvat osat on voideltava ja lukitus- ja asettelutoiminto on testattava.

# Varaosat



		Versio: 11233		11233-1
	Kuvaus	Kpl	Tuotenro	Tuotenro
1.	Runko	1	11237	11237
2.	Nostoruuvi	2	40050	40050
3.	Laippalaakeri 14/16x12	1	-	-
4.	Varsi	1	11244	11244
5.	Kartiohammaspyörä	2	40052	40052
6.	Putkimainen tappi FRP Ø4x25	2	-	-
7.	Vatsan tuki	1	10668	10668
8.	Ruuvi MC6S M6x70 FZB	7	-	-
9.	Aluslevy BRB 6,4x17x3	2	-	-
10.	Ruuvi MC6S M6x12 FZB	2	-	-
11.	Ohjainholkki	2	11238	11238
12.	Sisäkehikko, vasen	1	11242	11242-1
13.	Sisäkehikko, oikea	1	11241	11241-1
14.	Muovitulppa Ø 28/23	2	-	-
15.	Muovitulppa IR 40x30x25	2	-	-
16.	Muovitulppa IKPT 12/10S	8	-	-
17.	Ruuvi MF6S M8x30 A2	4	-	-
18.	Laippalaakeri 14/16x12	1	-	-
19.	Pysäytysrengas DIN705 14x25x12	1	-	-
20.	Kisko	2	11207	10658
21.	Polvipehmuste	1	3292	11773
22.	Kampi	1	11484	11484
23.	Kampipidike	1	11668	11668
24.	Liitin Ø25 mm	1	-	-
25.	Ruuvi SPAX FXTB M4x16 FZ	4	-	-
26.	Putkimainen tappi FRP Ø4x20	1	-	-
27.	Ruuvi SPAX FXTB M4x16 FZ	8	-	-
28.	Sovitinlevy, oikea	1	11234-H	11234-H
29.	Sovitinlevy, vasen	1	11234-V	11234-V
30.	Ruuvi MF6S M6x20 A2	6	-	-

## Tekniset tiedot

---

Enimmäiskuormitus 200 kg, mikä vastaa 325 kg painavaa potilasta; standardien EN 60601-1 ja EN 60601-2 mukainen.

Proktologisen tuen materiaali Ruostumaton teräs  
Polyuretaani

Versio	UDI-DI	Paino	Mitat (K x L x P)
11233	07350111832322	16 kg	490–690 x 570 x 370 mm
11233-1	07350111832339	17 kg	490–690 x 570 x 570 mm

medi<sup>+</sup>  
HEALTH

Tilaukset: [tilaukset@medihealth.fi](mailto:tilaukset@medihealth.fi) Tiedustelut: [info@medihealth.fi](mailto:info@medihealth.fi)  
Medihealth Oy, Haarasuonkuja 5 90240 Oulu, y-tunnus 3131118-6, [www.medihealth.fi](http://www.medihealth.fi)