

Varoitus! Tämä symboli ilmaisee tärkeitä turvallisuuteen liittyviä tietoja. Noudata näitä ohjeita huolellisesti.



Lue käyttöohje ennen käyttöä! On tärkeää, että ymmärrät käyttöohjeen sisällön, ennen kuin yrität käyttää laitetta.

**CE**

16.4.2021

Asiakirjan numero: M10-567FI rev.01

## Käyttötarkoitus

---

Pubistuki on tarkoitettu potilaan tukemiseen ja kylkiasennossa pitämiseen leikkauspöydällä leikkauksen aikana. Tuote on tarkoitettu terveydenhuollon ammattilaisten käyttöön terveydenhuollon yksikössä.



## Turvallisuusmääräykset

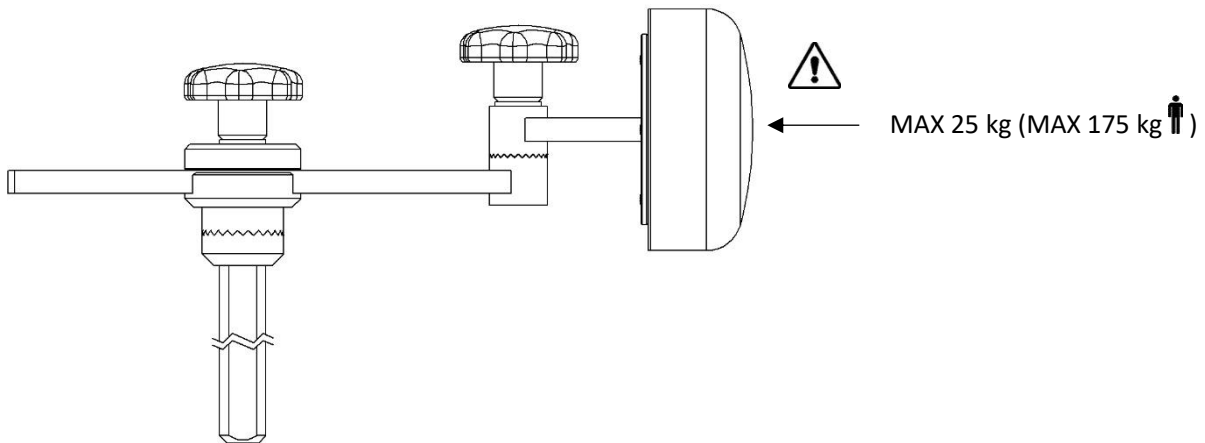
---

Enimmäiskuormitus: 25 kg, mikä vastaa 175 kg painavaa potilasta; standardien EN 60601-1 ja EN 60601-2 mukainen.

Varmista oikea toiminta ennen käyttöä!

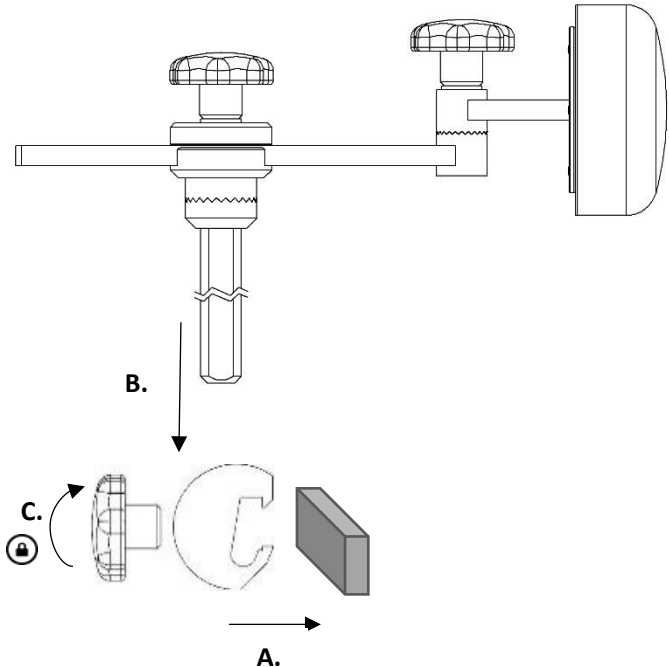
Kun löysäät lukitusvipua tai nuppeja asennon säätämistä varten, tue pubistukea alta, jotta se ei laskeudu hallitsemattomasti ala-asentoon.

Huollon ja ennaltaehkäisevän huollon toimenpiteitä saa suorittaa vain valtuutettu henkilöstö.

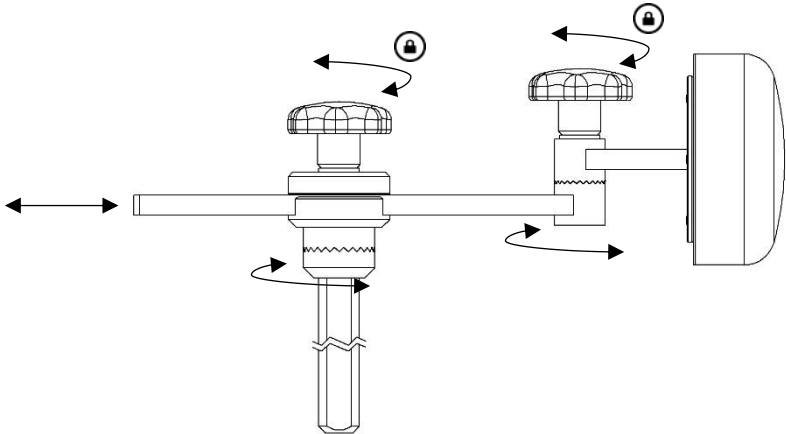


# Käyttöohjeet

## Asentaminen



## Asennon säätö



## Ylläpito



Huollon ja ennaltaehkäisevän huollon toimenpiteitä sekä säätö- ja korjaustoimenpiteitä saa suorittaa vain valtuutettu henkilöstö. Rakenteen muuttaminen ilman valmistajan kirjallista suostumusta on ehdottomasti kielletty.

## Puhdistaminen

Puhdista antiseptisellä pesuaineella (pH 6–8) ja lämpimällä vedellä. Etanolia voidaan käyttää metallipinnoilla. Pyyhi kuivaksi pehmeällä liinalla. Älä käytä voimakkaasti hapanta tai emäksistä pesuainetta.

## Tarkistaminen

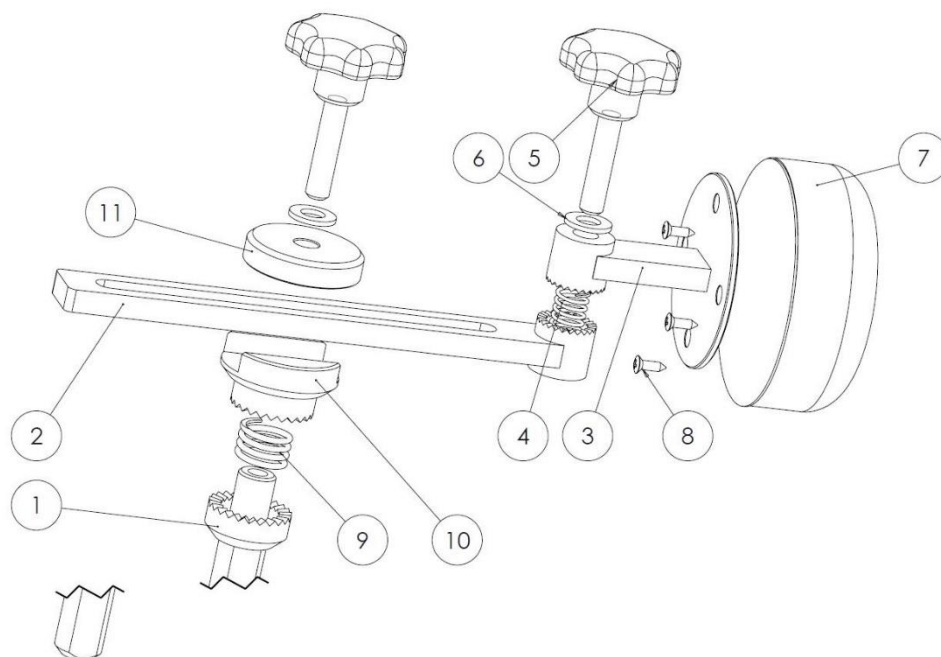
Tarkista, ettei mikään osa ole löystynyt ja että kaikki osat ovat ehjiä. Tarkista, että pehmuste on puhdas ja ehjä.

## Vuosihuolto

Pubistuki on kerran vuodessa on puhdistettava huolellisesti, liikkuvat osat on voideltava ja lukitustoiminnot on testattava.

## Varaosat

---



	<b>Kuvaus</b>	<b>Kpl</b>	<b>Tuotenro</b>
1.	Tanko	1	10123
2.	Tuki	1	10416
3.	Tukilevy	1	11865
4.	Jousi	1	2547
5.	Nuppi	2	11473
6.	Aluslevy BRB 10,5x20x2 nailon	2	-
7.	Pehmuste	1	11870
8.	Ruuvi MKFX M5x12 A2	4	-
9.	Jousi	1	1602
10.	Hammasrengas	1	11163
11.	Aluslevy	1	10119

## Tekniset tiedot

---

Enimmäiskuormitus	25 kg, mikä vastaa 175 kg painavaa potilasta; standardien EN 60601-1 ja EN 60601-2 mukainen.
Paino	2,2 kg
Mitat (K x L x P)	450 x 105 x 315 mm
Sivuttaissäätö	150 mm
Pubistuen materiaali	Ruostumaton teräs Polyuretaani
UDI-DI	07350111831714

medi<sup>+</sup>  
HEALTH

Tilaukset: [tilaukset@medihealth.fi](mailto:tilaukset@medihealth.fi) Tiedustelut: [info@medihealth.fi](mailto:info@medihealth.fi)  
Medihealth Oy, Haarasuonkuja 5 90240 Oulu, y-tunnus 3131118-6, [www.medihealth.fi](http://www.medihealth.fi)