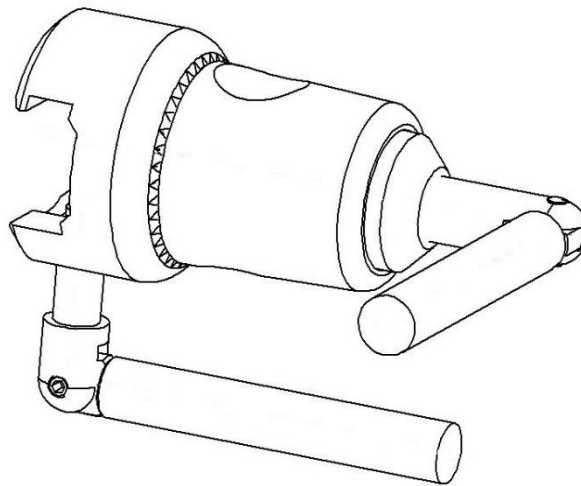




Radiaalipidike 10-304 ja versiot



Versio	Kuvaus	Tangon tyyppi
10-304	Radiaalipidike (EU 25 x 10 mm kisko) V-nastalla	 Ø 16–20 mm
10-304-P	Radiaalipidike (EU 25 x 10 mm kisko) tasaisella nastalla	 Ø 16–20 mm



Varoitus! Tämä symboli ilmaisee tärkeitä turvallisuuteen liittyviä tietoja. Noudata näitä ohjeita huolellisesti.



Lue käyttöohje ennen käyttöä! On tärkeää, että ymmärrät käyttöohjeen sisällön, ennen kuin yrität käyttää laitetta.

CE

19.4.2021

Asiakirjan numero: M10-304FI rev.01

Käyttötarkoitus

Pidikkeellä voi kiinnittää leikkaus- ja tutkimuspöytien lisäkiskoon tarvikkeita, joiden tangon halkaisija on 16–20 mm. Tuote on tarkoitettu terveydenhuollon ammattilaisten käyttöön terveydenhuollon yksikössä.



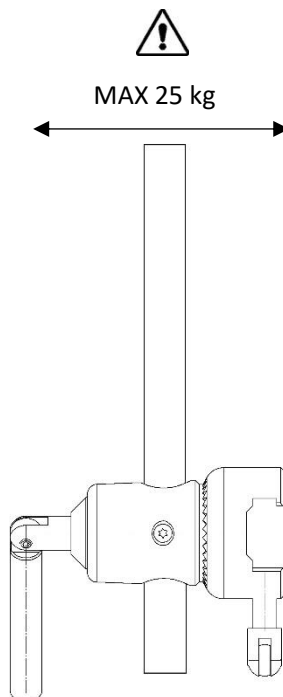
Turvallisuusmääräykset

Enimmäiskuormitus: 25 kg; standardien EN 60601-1 ja EN 60601-2 mukainen.

Varmista oikea toiminta ennen käyttöä!

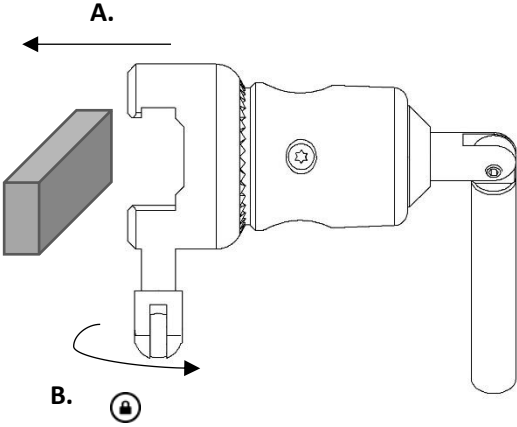
Kun löysäät lukitusvipuja korkeuden tai pidikkeen sijainnin säätämistä varten, tue tarviketta, jotta se ei laskeudu hallitsemattomasti ala-asentoon.

Huollon ja ennaltaehkäisevän huollon toimenpiteitä saa suorittaa vain valtuutettu henkilöstö.

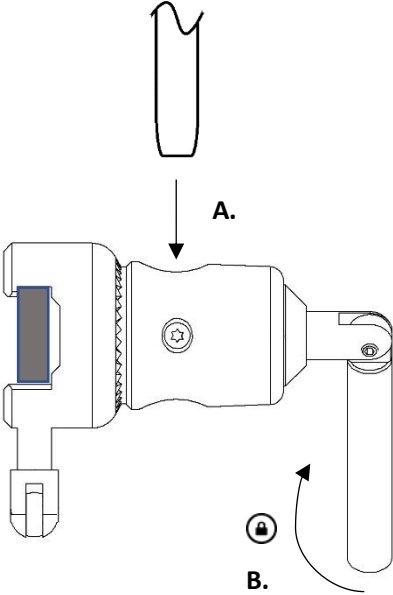


Käyttöohjeet

Asentaminen



Käyttö



Ylläpito



Huollon ja ennaltaehkäisevän huollon toimenpiteitä sekä säätö- ja korjaustoimenpiteitä saa suorittaa vain valtuutettu henkilöstö. Rakenteen muuttaminen ilman valmistajan kirjallista suostumusta on ehdottomasti kielletty.

Puhdistaminen

Puhdista antiseptisellä pesuaineella (pH 6–8) ja lämpimällä vedellä. Etanolia voi käyttää. Pyyhi kuivaksi pehmeällä liinalla. Älä käytä voimakkaasti hapanta tai emäksistä pesuainetta.

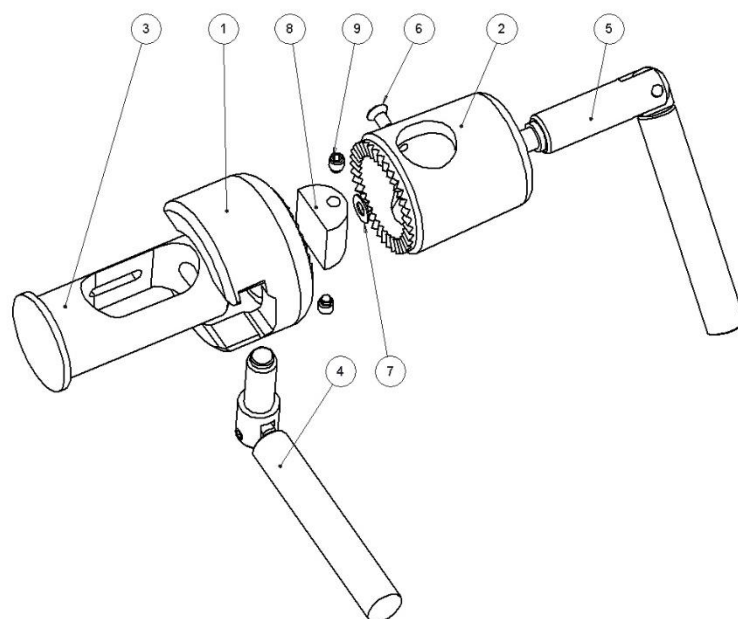
Tarkistaminen

Tarkista, ettei mikään osa ole löystynyt ja että kaikki osat ovat ehjiä. Tarkista pidikkeen lukitustoiminto ja että tarvikkeen tangon saa sijoitettua ja lukittua pidikkeeseen.

Vuosihuolto

Pidike on kerran vuodessa puhdistettava huolellisesti, liikkuvat osat on voideltava ja lukitustoiminto on testattava.

Varaosat



	Kuvaus	Versio:		
		10-304	10-304-P	
		Kpl	Tuotenro	Tuotenro
1.	Hammasrengas	1	10315	10315
2.	Sylinteri	1	10316	10316
3.	Ohjain	1	10320	10320
4.	Lukituskahva	1	10062	10062
5.	Lukituskahva	1	10346	10346
6.	Ruuvi MKFT M4x8 A2	1	-	-
7.	Aluslevy PB 5x10x5	1	-	-
8.	Nasta	1	10325	10429
9.	Säätöruuvi MT6SS M5x6 A2	2	-	-

Tekniset tiedot

Enimmäiskuormitus 25 kg; standardien EN 60601-1 ja EN 60601-2 mukainen.

Paino 1,0 kg

Pidikkeen materiaali Ruostumaton teräs
Messinki

Versio	UDI-DI	Mitat (K x L x P)
10-304	07350111830052	160 x 55 x 120 mm
10-304-P	07350111830069	160 x 55 x 120 mm

medi⁺
HEALTH

Tilaukset: tilaukset@medihealth.fi Tiedustelut: info@medihealth.fi
Medihealth Oy, Haarasuonkuja 5 90240 Oulu, y-tunnus 3131118-6, www.medihealth.fi