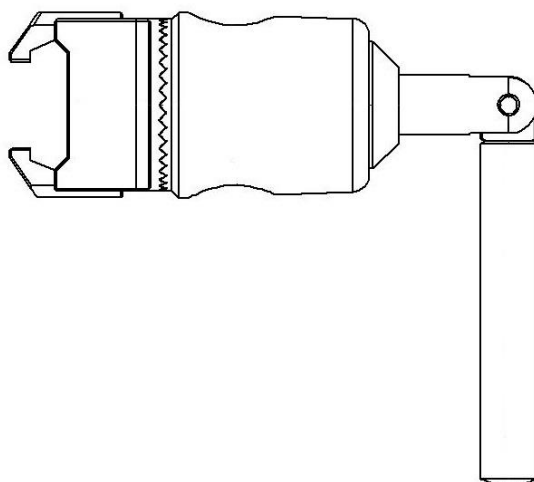








## Radiaalipidike 10-305 ja versiot



Versio	Kuvaus	Tangon tyyppi
10-305	Pidike (EU 25 x 10 mm kisko) V-nastalla	 Ø 16–20 mm
10-305-P	Pidike (EU 25 x 10 mm kisko) tasaisella nastalla	 Ø 16–20 mm
10-305-UK	Pidike (UK 1¼" x ¼" kisko) V-nastalla	 Ø 16–20 mm
10-305-UK-P	Pidike (UK 1¼" x ¼" kisko) tasaisella nastalla	 Ø 16–20 mm
10-305-US	Pidike (US 1⅝" x ⅜" kisko) V-nastalla	 Ø 16–20 mm
10-305-US-P	Pidike (US 1⅝" x ⅜" kisko) tasaisella nastalla	 Ø 16–20 mm



Varoitus! Tämä symboli ilmaisee tärkeitä turvallisuuteen liittyviä tietoja. Noudata näitä ohjeita huolellisesti.



Lue käyttöohje ennen käyttöä! On tärkeää, että ymmärrät käyttöohjeen sisällön, ennen kuin yrität käyttää laitetta.



19.4.2021

Asiakirjan numero: M10-305FI rev.01

## Käyttötarkoitus

---

Pidikkeellä voi kiinnittää leikkaus- ja tutkimuspöytien lisäkiskoon tarvikkeita, joiden tangon halkaisija on 16–20 mm. Tuote on tarkoitettu terveydenhuollon ammattilaisten käyttöön terveydenhuollon yksikössä.



## Turvallisuusmääräykset

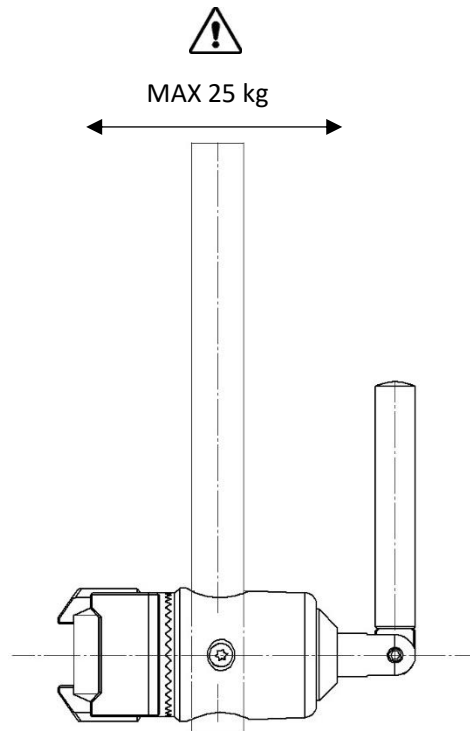
---

Enimmäiskuormitus: 25 kg; standardien EN 60601-1 ja EN 60601-2 mukainen.

Varmista oikea toiminta ennen käyttöä!

Kun löysäät lukitusvipuja korkeuden tai pidikkeen sijainnin säätämistä varten, tue tarviketta, jotta se ei laskeudu hallitsemattomasti ala-asentoon.

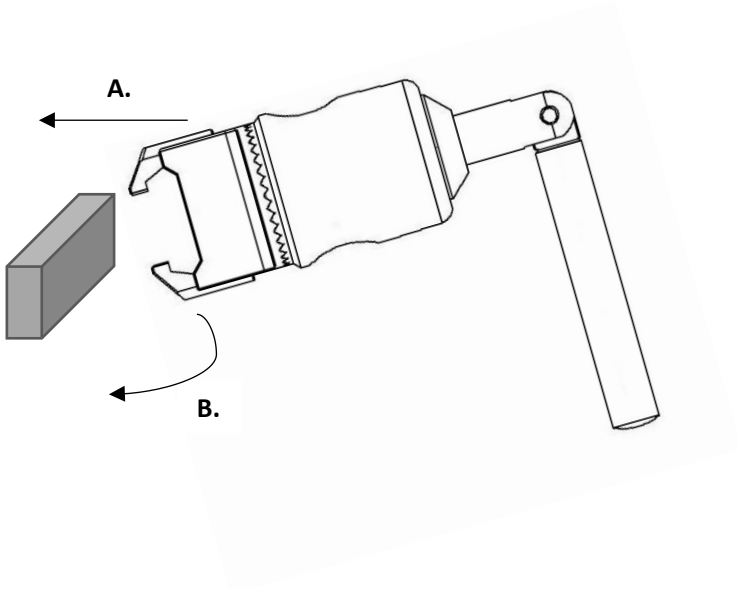
Huollon ja ennaltaehkäisevän huollon toimenpiteitä saa suorittaa vain valtuutettu henkilöstö.



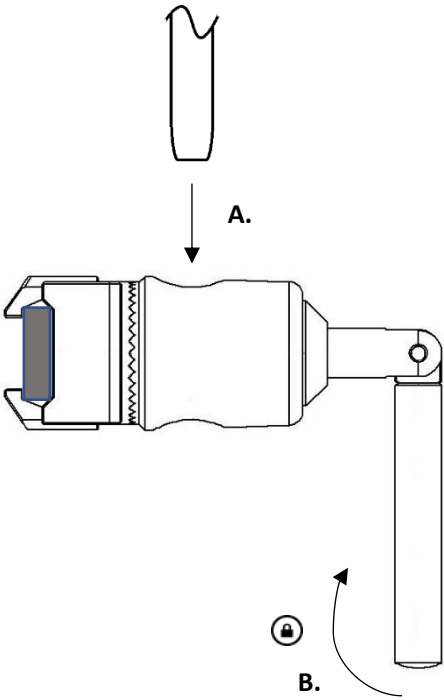
# Käyttöohjeet

---

## Asentaminen



## Käyttö



## Ylläpito



Huollon ja ennaltaehkäisevän huollon toimenpiteitä sekä säätö- ja korjaustoimenpiteitä saa suorittaa vain valtuutettu henkilöstö. Rakenteen muuttaminen ilman valmistajan kirjallista suostumusta on ehdottomasti kielletty.

## Puhdistaminen

Puhdista antiseptisellä pesuaineella (pH 6–8) ja lämpimällä vedellä. Etanolia voi käyttää. Pyyhi kuivaksi pehmeällä liinalla. Älä käytä voimakkaasti hapanta tai emäksistä pesuainetta.

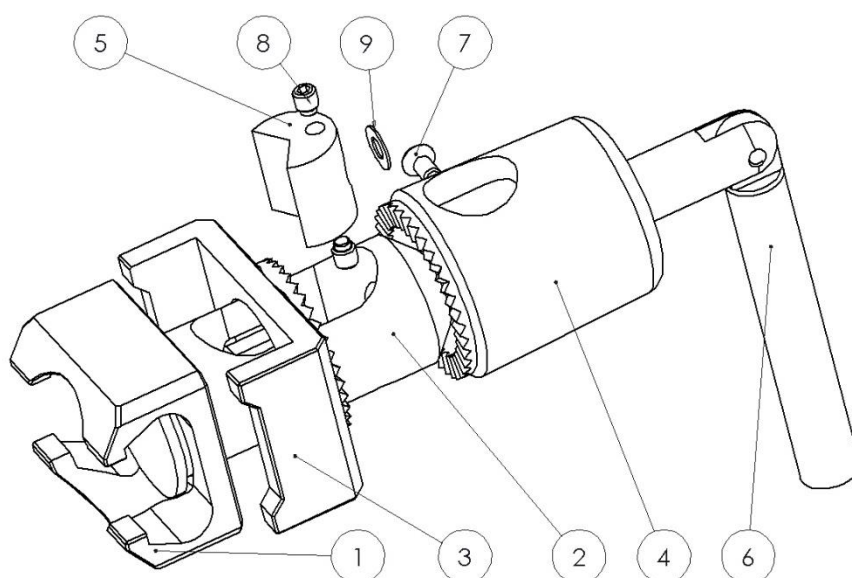
## Tarkistaminen

Tarkista, ettei mikään osa ole löystynyt ja että kaikki osat ovat ehjiä. Tarkista pidikkeen lukitustoiminto ja että tarvikkeen tangon saa sijoitettua ja lukittua pidikkeeseen.

## Vuosihuolto

Pidike on kerran vuodessa puhdistettava huolellisesti, liikkuvat osat on voideltava ja lukitustoiminto on testattava.

# Varaosat



		Versio:	10-305	10-305-P	10-305-UK	10-305-UK-P	10-305-US	10-305-US-P
	<b>Kuvaus</b>	<b>Kpl</b>	<b>Tuotenro</b>	<b>Tuotenro</b>	<b>Tuotenro</b>	<b>Tuotenro</b>	<b>Tuotenro</b>	<b>Tuotenro</b>
1.	Kiinnike	1	11042	11042	11256	11256	11132	11132
2.	Ohjain	1	10320	10320	10320	10320	10320	10320
3.	Hammaslevy	1	11043	11043	11257	11257	11133	11133
4.	Sylinteri	1	10316	10316	10316	10316	10316	10316
5.	Nasta	1	10325	10429	10325	10429	10325	10429
6.	Lukituskahva	1	10346	10346	10346	10346	10346	10346
7.	Ruuvi MKFT M4x8 A2	1	-	-	-	-	-	-
8.	Säätöruuvi MT6SS M5x6 A2	2	-	-	-	-	-	-
9.	Aluslevy PB 5x10x5	1	-	-	-	-	-	-

## Tekniset tiedot

---

Enimmäiskuormitus	25 kg; standardien EN 60601-1 ja EN 60601-2 mukainen.
Paino	0,9 kg
Pidikkeen materiaali	Ruostumaton teräs Messinki
Mitat (K x L x P)	45 x 60 x 115 mm

<b>Versio</b>	<b>UDI-DI</b>
10-305	07350111830076
10-305-P	07350111830083
10-305-UK	07350111830090
10-305-UK-P	07350111830106
10-305-US	07350111830113
10-305-US-P	07350111830120

medi<sup>+</sup>  
HEALTH

Tilaukset: [tilaukset@medihealth.fi](mailto:tilaukset@medihealth.fi) Tiedustelut: [info@medihealth.fi](mailto:info@medihealth.fi)  
Medihealth Oy, Haarasuonkuja 5 90240 Oulu, y-tunnus 3131118-6, [www.medihealth.fi](http://www.medihealth.fi)