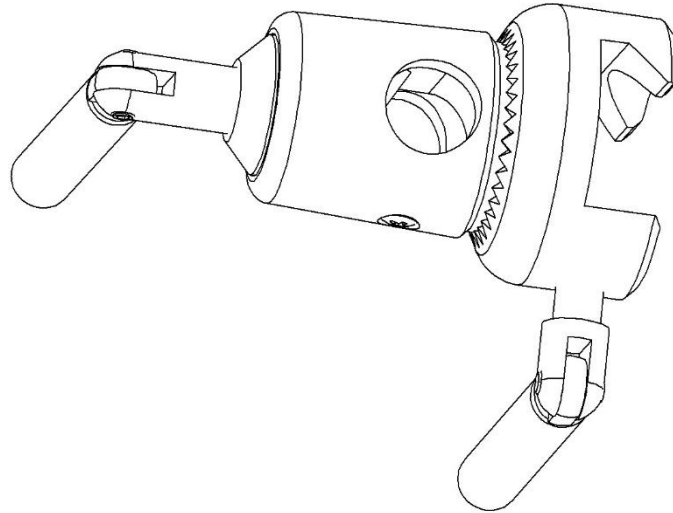


Radiaalipidike UNI 10-308 ja versiot



Versio	Kuvaus	Tangon tyyppi
10-308	Yleispidike V-nastalla	 Ø 16–20 mm
10-308-P	Yleispidike tasaisella nastalla	 Ø 16–20 mm
10-308-16	Yleispidike V-nastalla	 Ø 16
10-308-25,4	Yleispidike V-nastalla	 Ø 1" (25,4 mm)
10-308/48	Yleispidike V-nastalla, sahalaitaisen hammaspyörän kierto	 Ø 16–20 mm



Varoitus! Tämä symboli ilmaisee tärkeitä turvallisuuteen liittyviä tietoja. Noudata näitä ohjeita huolellisesti.



Lue käyttöohje ennen käyttöä! On tärkeää, että ymmärrät käyttöohjeen sisällön, ennen kuin yrität käyttää laitetta.



31.3.2021

Asiakirjan numero: M10-308FI rev.01

Käyttötarkoitus

Pidikkeellä voi kiinnittää leikkaus- ja tutkimuspöytien lisäkiskoon tarvikkeita, joiden tangon halkaisija on 16–20 mm. Tuote on tarkoitettu terveydenhuollon ammattilaisten käyttöön terveydenhuollon yksikössä.



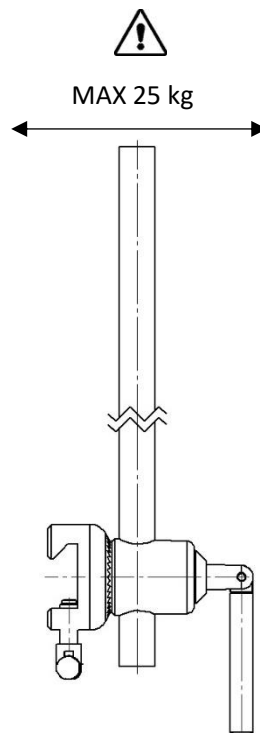
Turvallisuusmääräykset

Enimmäiskuormitus: 25 kg; standardien EN 60601-1 ja EN 60601-2 mukainen.

Varmista oikea toiminta ennen käyttöä!

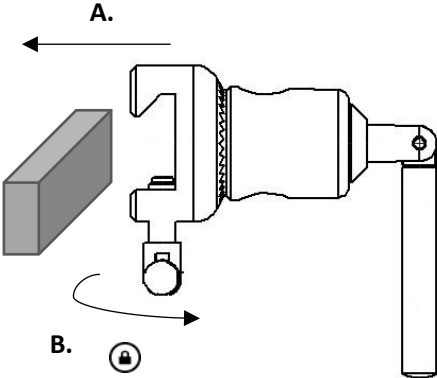
Kun löysäät lukitusvipuja korkeuden tai pidikkeen sijainnin säätämistä varten, tue tarviketta, jotta se ei laskeudu hallitsemattomasti ala-asentoon.

Huollon ja ennaltaehkäisevän huollon toimenpiteitä saa suorittaa vain valtuutettu henkilöstö.

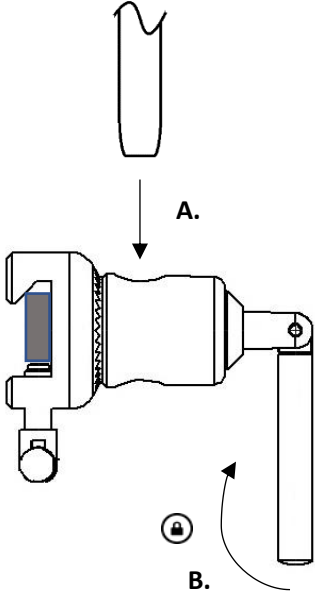


Käyttöohjeet

Asentaminen



Käyttö



Ylläpito



Huollon ja ennaltaehkäisevän huollon toimenpiteitä sekä säätö- ja korjaustoimenpiteitä saa suorittaa vain valtuutettu henkilöstö. Rakenteen muuttaminen ilman valmistajan kirjallista suostumusta on ehdottomasti kielletty.

Puhdistaminen

Puhdista antiseptisellä pesuaineella (pH 6–8) ja lämpimällä vedellä. Etanolia voi käyttää. Pyyhi kuivaksi pehmeällä liinalla. Älä käytä voimakkaasti hapanta tai emäksistä pesuainetta.

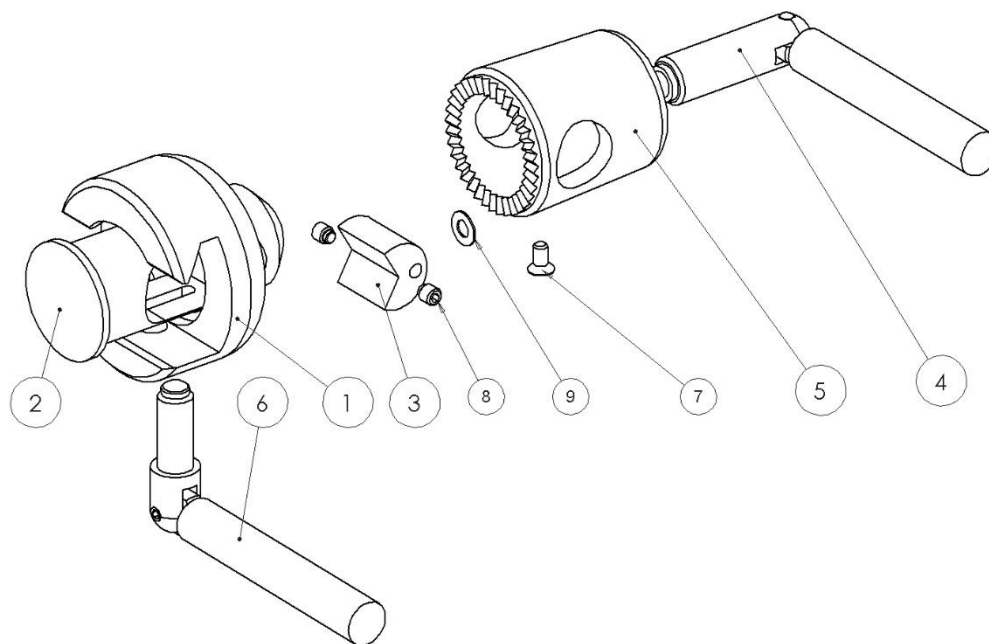
Tarkistaminen

Tarkista, ettei mikään osa ole löystynyt ja että kaikki osat ovat ehjiä. Tarkista pidikkeen lukitustoiminto ja että tarvikkeen tangon saa sijoitettua ja lukittua pidikkeeseen.

Vuosihuolto

Pidike on kerran vuodessa puhdistettava huolellisesti, liikkuvat osat on voideltava ja lukitustoiminto on testattava.

Varaosat



		Versio:	10-308	10-308-P	10-308-16	10-308-25,4	10-308/48
	Kuvaus	Kpl	Tuotenro	Tuotenro	Tuotenro	Tuotenro	Tuotenro
1.	Hammasrengas	1	10542	10542	10542	11839	10542-1
2.	Ohjain	1	10320	10320	10320	11840	10320
3.	Nasta	1	10325	10429	10325	11842	10325
4.	Lukituskahva	1	10346	10346	10346	10346	10346
5.	Sylinteri	1	10316	10316	11193	11841	10316-1
6.	Lukituskahva	1	10062	10062	10062	10062	10062
7.	Ruuvi MKFT M4x8 A2	1	-	-	-	-	-
8.	Säätöruuvi MT6SS M5x6 A2	2	-	-	-	-	-
9.	Aluslevy PB 5x10x5	1	-	-	-	-	-

Tekniset tiedot

Enimmäiskuormitus	25 kg; standardien EN 60601-1 ja EN 60601-2 mukainen.
Paino	1,0 kg
Pidikkeen materiaali	Ruostumaton teräs Messinki

Versio	UDI-DI	Mitat (K x L x P)
10-308	07350111830205	160 x 55 x 120 mm
10-308-P	07350111830243	160 x 55 x 120 mm
10-308-16	07350111830212	160 x 55 x 120 mm
10-308-25,4	07350111830229	160 x 60 x 120 mm
10-308/48	07350111830236	160 x 55 x 120 mm

medi⁺
HEALTH

Tilaukset: tilaukset@medihealth.fi Tiedustelut: info@medihealth.fi
Medihealth Oy, Haarasuonkuja 5 90240 Oulu, y-tunnus 3131118-6, www.medihealth.fi