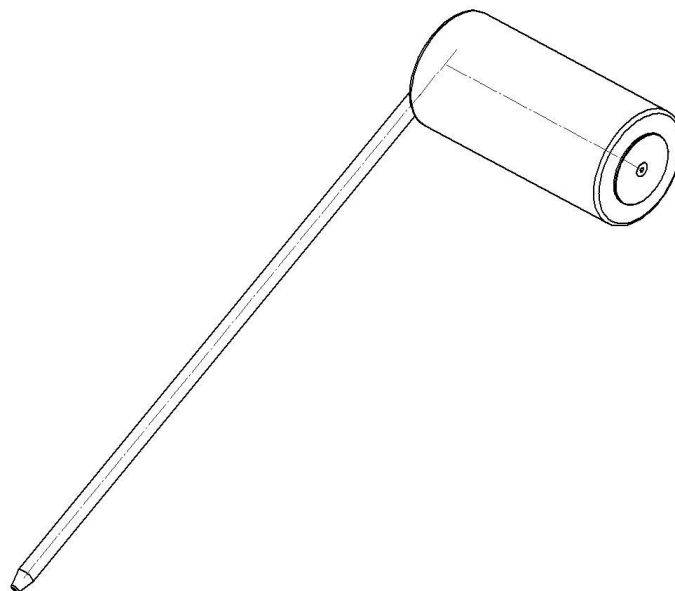


Säärituki 10-367 ja versiot



Versio
10-367
10-367-K

Kuvaus
Tanko, 67 cm:n korkeussäätö
Tanko, 24 cm:n korkeussäätö



Varoitus! Tämä symboli ilmaisee tärkeitä turvallisuuteen liittyviä tietoja. Noudata näitä ohjeita huolellisesti.



Lue käyttöohje ennen käyttöä! On tärkeää ymmärtää käyttöohjeen sisältö, ennen kuin yrität käyttää laitetta.

CE

2020-10-30

Asiakirjan numero: M10-367FI rev.01

Käyttötarkoitus

Säärituki on tarkoitettu potilaan polven ja jalan tukemiseen ja aseteluun leikkauksen aikana. Tuote on tarkoitettu terveydenhuollon ammattilaisten käyttöön terveydenhuollon yksikössä.



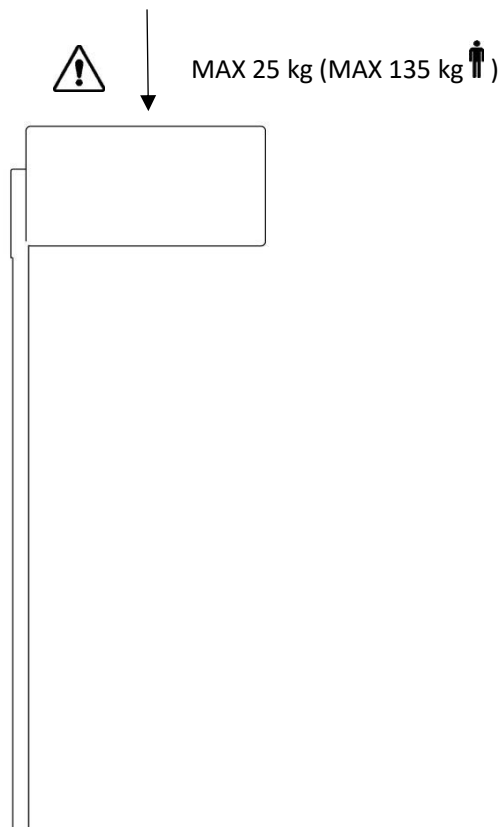
Turvallisuusmääräykset

Enimmäiskuormitus: 25 kg, mikä vastaa 135 kg painavaa potilasta, standardit EN 60601-1 ja EN 60601-2

Varmista oikea toiminta ennen käyttöä!

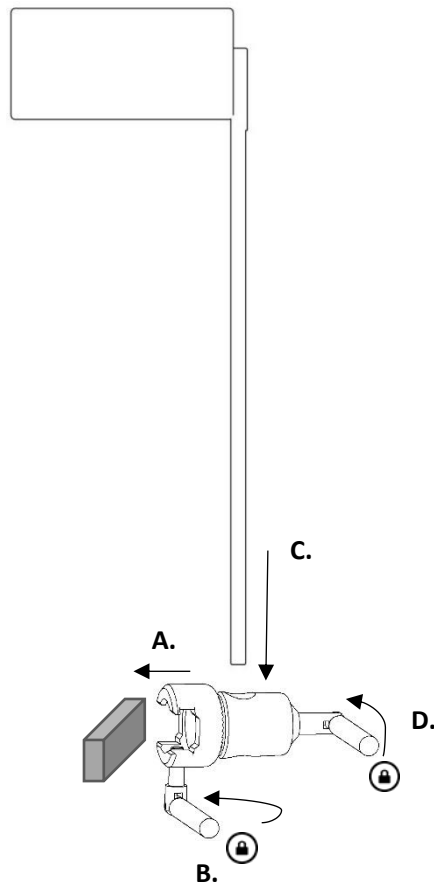
Kun löysäät lukitusvipua asennon säätämistä varten, tue sääritukea alta, jotta se ei laskeudu hallitsemattomasti ala-asentoon.

Huollon ja ennaltaehkäisevän huollon toimenpiteitä saa suorittaa vain valtuutettu henkilöstö.





Asentaminen



Ylläpito

Huollon ja ennaltaehkäisevän huollon toimenpiteitä sekä säätö- ja korjaustoimenpiteitä saa suorittaa vain valtuutettu henkilöstö. Rakenteen muuttaminen ilman valmistajan kirjallista suostumusta on ehdottomasti kielletty.

Puhdistaminen

Puhdista antiseptisellä pesuaineella (pH 6–8) ja lämpimällä vedellä. Etanolia voidaan käyttää metallipinnoilla. Pyyhi kuivaksi pehmeällä liinalla. Älä käytä voimakkaasti hapanta tai emäksistä pesuainetta.

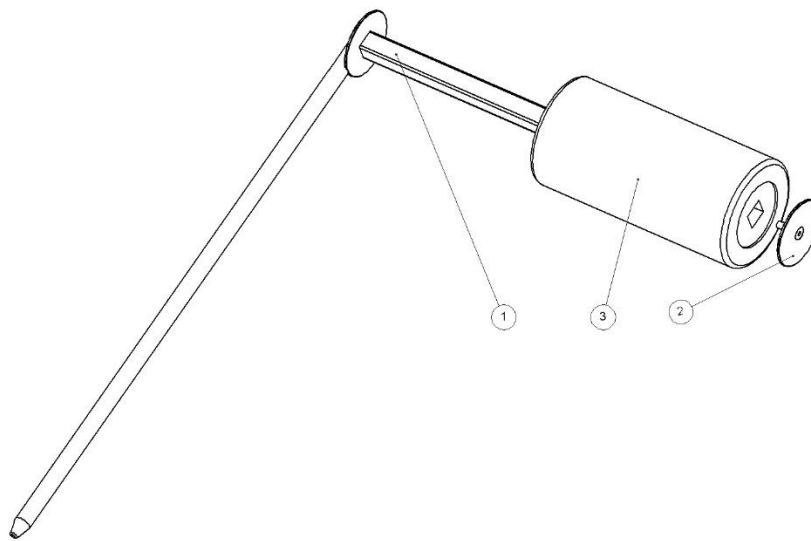
Tarkistaminen

Tarkista, ettei mikään osa ole löystynyt ja että kaikki osat ovat ehjiä. Tarkista, että pehmuste on puhdas ja ehjä.

Vuosihuolto

Säätiki on puhdistettava kerran vuodessa huolellisesti.

Varaosat



		Versio:	10-367	10-367-K
	Kuvaus	Kpl	Tuotenro	Tuotenro
1.	Teline	1	11174	11518
2.	Ulompi levy	1	11173	11173
3.	Pehmuste	1	10691	10691



Tarvikkeet

Tuotenro
10-304-P
10-305-P

Kuvaus
Pidike leikkauspöydän kiskoon kiinnittämistä varten
Pidike leikkauspöydän kiskoon kiinnittämistä varten

Tekniset tiedot

Säätien materiaali Ruostumaton teräs
Polyuretaani

Versio	UDI-DI	Enimmäiskuormitus	Paino	Mitat (K x L)
10-367	07350111831547	25 kg (MAX 135 kg )	2,5 kg	820 x 300 mm
10-367-K	07350111831554	40 kg (MAX 215 kg )	2,4 kg	400 x 300 mm

medi⁺
HEALTH

Tilaukset: tilaukset@medihealth.fi Tiedustelut: info@medihealth.fi
Medihealth Oy, Haarasuonkuja 5 90240 Oulu, y-tunnus 3131118-6, www.medihealth.fi