

Varoitus! Tämä symboli ilmaisee tärkeitä turvallisuuteen liittyviä tietoja. Noudata näitä ohjeita huolellisesti.



Lue käyttöohje ennen käyttöä! On tärkeää ymmärtää käyttöohjeen sisältö, ennen kuin yrität käyttää laitetta.

CE

2020-10-30

Asiakirjan numero: M10-369FI rev.01

Käyttötarkoitus

Sivutuki on tarkoitettu potilaan tukemiseen ja asetteluun leikkauspöydälle leikkauksen aikana. Tuote on tarkoitettu terveydenhuollon ammattilaisten käyttöön terveydenhuollon yksikössä.



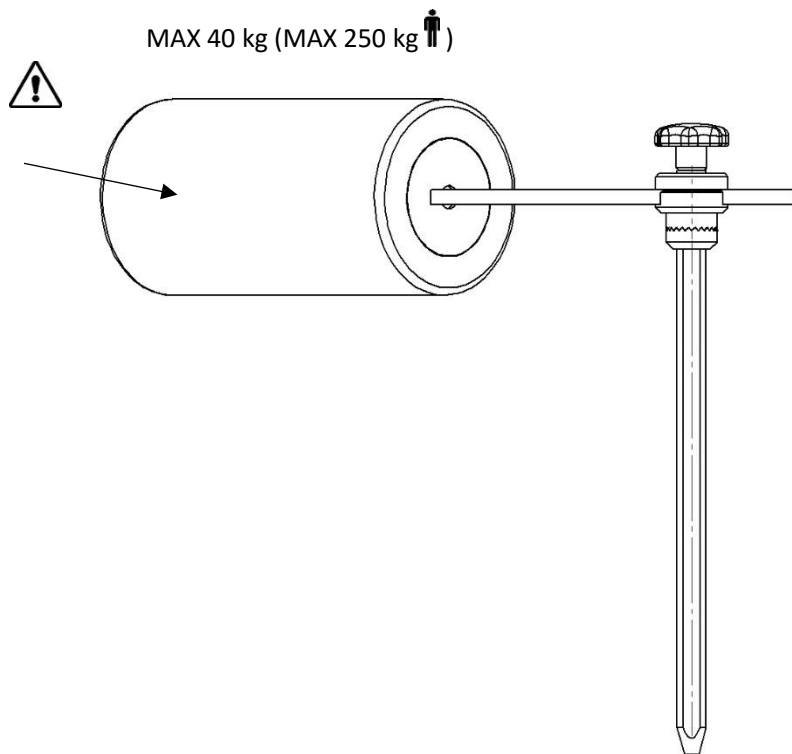
Turvallisuusmääräykset

Enimmäiskuormitus: 40 kg, mikä vastaa 250 kg painavaa potilasta, standardit EN 60601-1 ja EN 60601-2.

Varmista oikea toiminta ennen käyttöä!

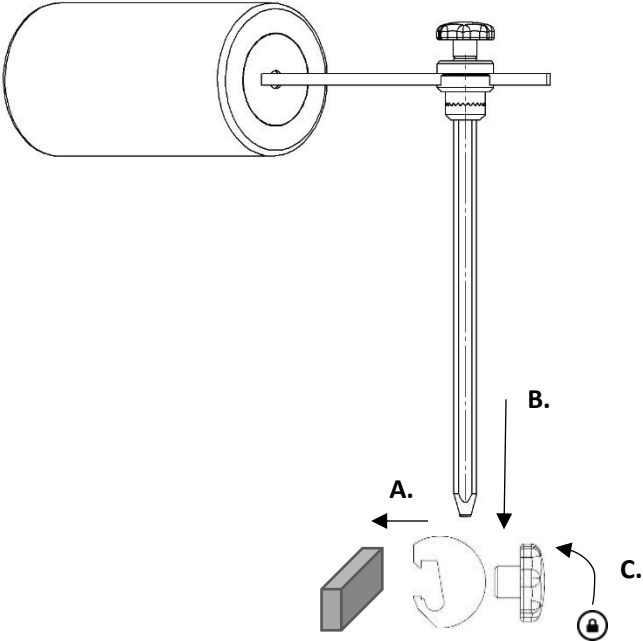
Kun löysäät lukitusvipua asennon säätämistä varten, tue sivutukea alta, jotta se ei laskeudu hallitsemattomasti ala-asentoon.

Huollon ja ennaltaehkäisevän huollon toimenpiteitä saa suorittaa vain valtuutettu henkilöstö.

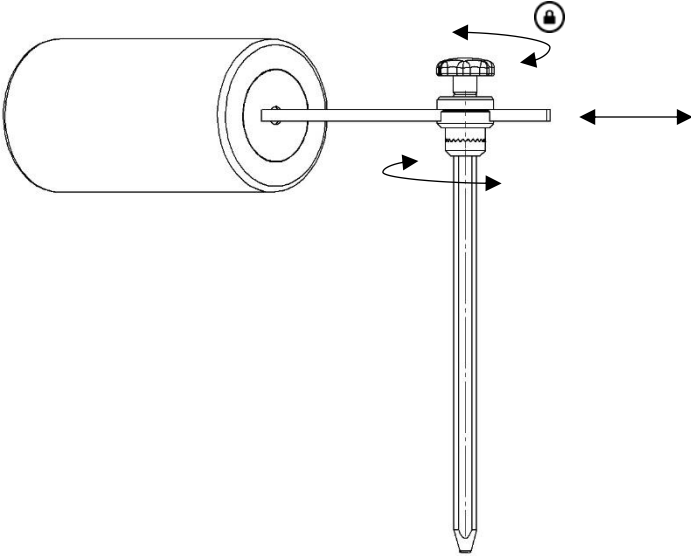


Käyttöohjeet

Asentaminen



Sijoittaminen



Ylläpito



Huollon ja ennaltaehkäisevän huollon toimenpiteitä sekä säätö- ja korjaustoimenpiteitä saa suorittaa vain valtuutettu henkilöstö. Rakenteen muuttaminen ilman valmistajan kirjallista suostumusta on ehdottomasti kielletty.

Puhdistaminen

Puhdista antiseptisellä pesuaineella (pH 6–8) ja lämpimällä vedellä. Etanolia voidaan käyttää metallipinnoilla. Pyyhi kuivaksi pehmeällä liinalla. Älä käytä voimakkaasti hapanta tai emäksistä pesuainetta.

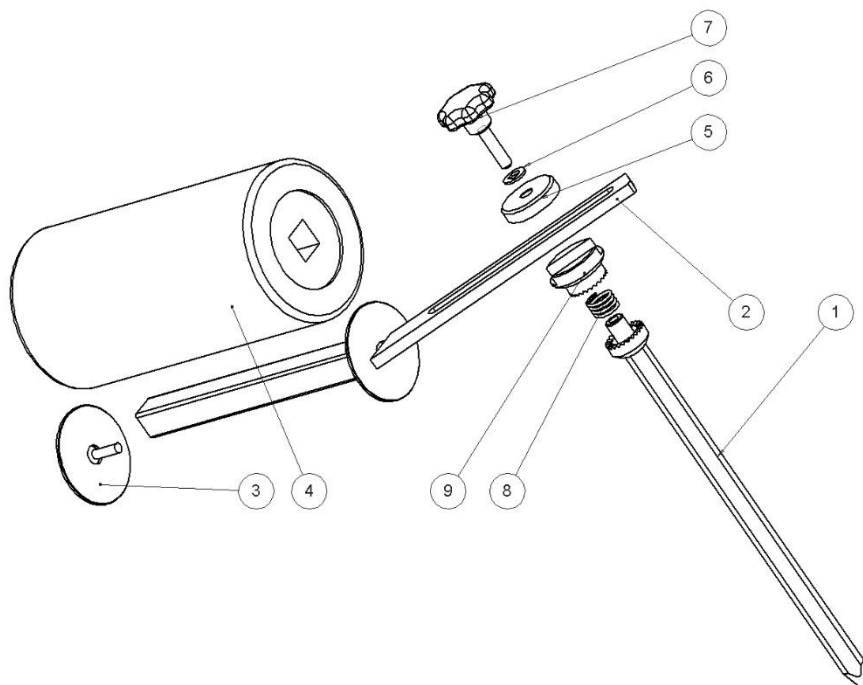
Tarkistaminen

Tarkista, ettei mikään osa ole löystynyt ja että kaikki osat ovat ehjiä. Tarkista, että pehmuste on puhdas ja ehjä.

Vuosihuolto

Sivutuki on puhdistettava kerran vuodessa huolellisesti.

Varaosat



	Kuvaus	Kpl	Tuotenro
1.	Tanko	1	10123
2.	Pehmusteen pidike	1	10144
3.	Ulkoinen aluslevy	1	11173
4.	Pehmuste	1	10691
5.	Aluslevy	1	10119
6.	Aluslevy 10,5x20x2 nailon	1	-
7.	Nuppi	1	11473
8.	Painejousi	1	1602
9.	Hammasrengas	1	11163

Tekniset tiedot

Enimmäiskuormitus	40 kg, mikä vastaa 250 kg painavaa potilasta, standardit EN 60601-1 ja EN 60601-2
Paino	3,2 kg
Mitat (K x L x P)	500 x 250 x 450 mm
Sivuttaissäätö	150 mm
Sivutuen materiaali	Ruostumaton teräs Polyuretaani
UDI-DI	07350111831578

medi⁺
HEALTH

Tilaukset: tilaukset@medihealth.fi Tiedustelut: info@medihealth.fi
Medihealth Oy, Haarasuonkuja 5 90240 Oulu, y-tunnus 3131118-6, www.medihealth.fi